
Explosieveilige Kolomradiatoren Type SR

De Sinus Jevi explosieveilige kolomradiator is een compacte heater met een hoog vermogen.

De radiator is gevuld met een waterglycolmengsel en heeft veiligheidsvoorzieningen ter bescherming van het overschrijden van de maximale temperatuur en druk.

De kolomradiatoren dragen het merkteken Ex de IIC T4 of T5 Gb.



**SINUS
JEVI** 



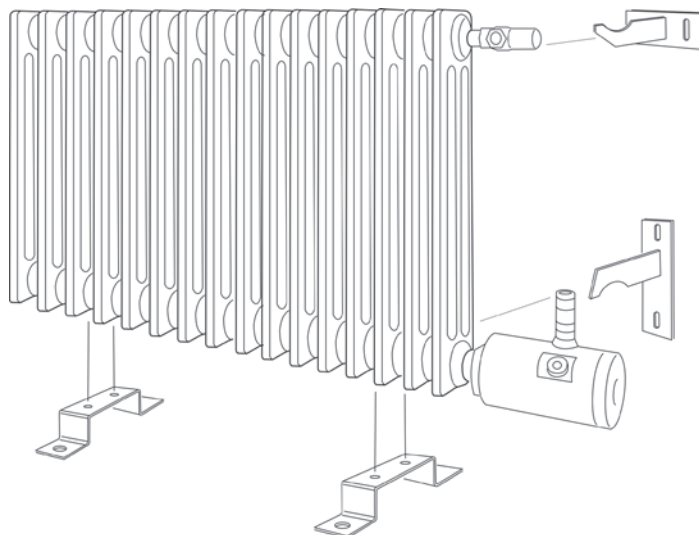
UITVOERING GAS EN STOF EXPLOSIEVEILIG KOLOMRADIATOR TYPE SR

De Sinus Jevi explosie veilige kolom radiator is een compacte heater met een hoog vermogen. Ze zijn verkrijgbaar in 2 verschillende temperatuur klassen. Het type met markering Ex de IIC T4 Gb is verkrijgbaar van 2500W tot 3000W en de Ex de IIC T5 Gb verkrijgbaar van 1450W tot 1700W. Beide typen zijn tevens geschikt voor omgeving waar stof een probleem is. Deze dragen de markering T125°C en T90°C.

Model SR8600 Gas en Stof explosie veilig

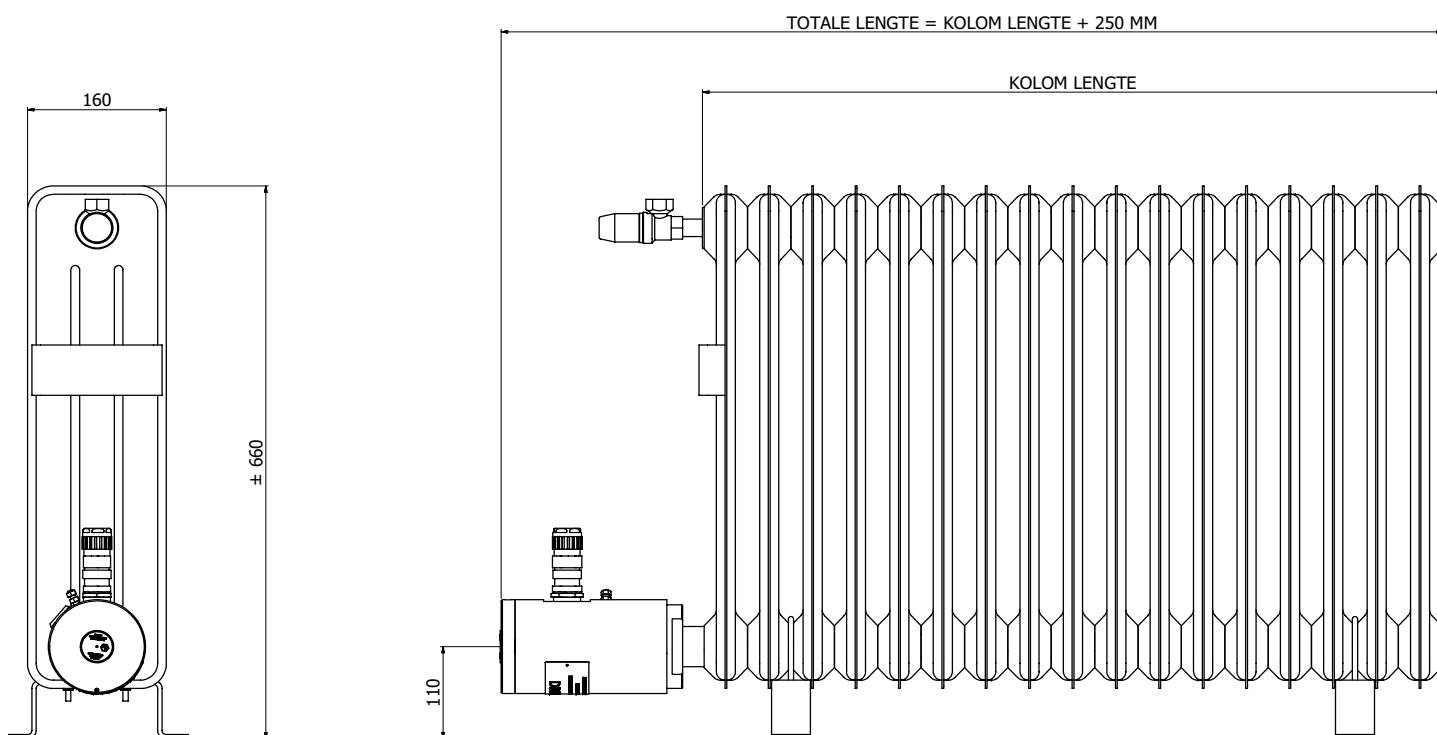
De Sinus Jevi explosie veilige kolom radiator is voorzien van beugels welke geschikt zijn voor vloer- en wandmontage. De radiator is gevuld met een waterglycolmengsel en heeft veiligheidsvoorzieningen ter bescherming van het overschrijden van de maximale temperatuur en druk. De maximaalthermostaat is ingesteld op 105°C voor T4 en 90°C voor T5. De drukveiligheidsklep is ingesteld op 1,3 bar. De standaardspanning is 230 Volt. Andere spanningen, tot een maximum van 400 Volt zijn op aanvraag leverbaar. De radiator kan met een explosie veilige ruimtethermostaat, type ERT10, geregeld worden.

- * Wit geëpoxeerd in kleur wit (RAL 9016)
- * ATEX certificaat nummer: ISSeP08ATEX034X
- * markering voor gas Ex II 2 G / Ex de IIC T4 of T5 Gb
- markering voor stof Ex II 2 D / Ex tb IIIC T125°C of T90°C Db
- * Omgevingstemperatuur -30°C ..+ 40°C
- Optioneel: vergroot omgevingstemperatuur -50°C... +50°C (op aanvraag)
- * Beschermklasse IP66
- * Exclusief messing kabelwartel M20x1,5 mm



TECHNISCHE PRODUCTGEGEVENS GAS EN STOF EXPLOSIEVEILIGE KOLOMRADIATOR

Type	Vermogen	Temp. klasse	Spanning	Kolom lengte	Breedte	Hoogte	Artikelnummer
SR 2500 T4	2500 Watt	T4 (125°C)	230 Volt	1450 mm	160 mm	660 mm	B230 312 500
SR 3000 T4	3000 Watt	T4 (125°C)	230 Volt	1700 mm	160 mm	660 mm	B230 413 000
SR 2500 T5	1450 Watt	T5 (90°C)	230 Volt	1450 mm	160 mm	660 mm	B230 321 450
SR 3000 T5	1700 Watt	T5 (90°C)	230 Volt	1700 mm	160 mm	660 mm	B230 413 000



B230111500
B230212000
B230312500
B230413000
B230120850
B230221150
B230321450
B230421700

SINUS JEVI

Sinus was one of the pioneers in the field of explosion proof heating equipment, today we are still operating at the forefront. We design and manufacture according to ATEX as well as IECEx and EAC directives.

Our company is certified to design and produce Ex-equipment. and we also in the possession of ISO 9001 and ISO 14001 certificates.

NIBE