

---

# Sinus Jevi

# Badverwarmers

Onze reeks badverwarmers zijn geschikt voor het verwarmen van vaten en tanks binnen de galvanische industrie, o.a. ontzurings- en ontvettings-systemen en tanks in viskwekerijen.

Onze badverwarmers zijn verkrijgbaar in verschillende materialen:

o.a. porselein, titanium, teflon gecoat staal, roestvast staal en kwartsglas.



**SINUS**  
**JEVI** 



Liquids



Gasses



Solids



Spaces



Resistors

Onze reeks badverwarmers zijn geschikt voor het verwarmen van vaten en tanks binnen de galvanische industrie, o.a. ontzurings- en ontvettingssystemen en tanks in viskwekerijen. Onze badverwarmers zijn verkrijgbaar in verschillende materialen: o.a. porselein, titanium, teflon gecoat staal, roestvast staal en kwartsglas. Het verwarmingselement wordt gemaakt als verwisselbaar keramisch binnenwerk met draden van Ni/Cr of Cr/Al. Onderstaand vind u onze standaard items. Andere lengtes, onverwarmde zones, spanningen en vermogens kunnen uiteraard worden geleverd.

De PVC kap met kabelinvoer heeft een beschermingsgraad van IP55. De standaard kabellengte bedraagt 2 meter van 3 x 1,5 mm<sup>2</sup> of 4 x 1,5 mm<sup>2</sup>. I.v.m. met de kap mag de werktemperatuur niet hoger zijn dan 70°C.

### MATERIAAL

Om de beste prestatie en langste levensduur te bereiken, is het belangrijk om het beste materiaal te kiezen dat met de chemische producten worden gebruikt. Indien mogelijk, kan onze technische afdeling u hierin adviseren. Echter kunnen chemische reacties en andere onvoorziene factoren ontstaan die de levensduur van de badverwarmer kunnen beïnvloeden. Zeer agressieve media

kunnen een teflon deklaag vereisen om de levensduur en de juiste functie te waarborgen.

### Kwartsglas Ø44 mm

Artikelnummer	Lengte	Spanning	Vermogen
A140 810 206	600 mm	230 Volt	1000 Watt
A140 815 206	600 mm	230 Volt	1500 Watt
A140 815 406	600 mm	400 Volt	1500 Watt
A140 815 208	800 mm	230 Volt	1500 Watt
A140 825 208	800 mm	230 Volt	2500 Watt
A140 825 408	800 mm	400 Volt	2500 Watt
A140 825 308	800 mm	3 x 400 Volt	2500 Watt
A140 825 410	1000 mm	400 Volt	3250 Watt
A140 832 310	1000 mm	3 x 400 Volt	3250 Watt

### Staal Ø42 mm

Artikelnummer	Lengte	Spanning	Vermogen
A140 510 206	600 mm	230 Volt	1000 Watt
A140 515 206	600 mm	230 Volt	1500 Watt
A140 515 406	600 mm	400 Volt	1500 Watt
A140 515 208	800 mm	230 Volt	1500 Watt
A140 525 208	800 mm	230 Volt	2500 Watt
A140 525 408	800 mm	400 Volt	2500 Watt
A140 525 308	800 mm	3 x 400	2500 Watt
A140 532 410	1000 mm	400 Volt	3250 Watt
A140 532 310	1000 mm	3 x 400	3250 Watt
A140 540 412	1200 mm	400 Volt	4000 Watt
A140 540 312	1200 mm	3 x 400	4000 Watt

### Porselein Ø45 mm

Artikelnummer	Lengte	Spanning	Vermogen
A140 910 206	600 mm	230 Volt	1000 Watt
A140 915 206	600 mm	230 Volt	1500 Watt
A140 915 406	600 mm	400 Volt	1500 Watt
A140 915 208	800 mm	230 Volt	1500 Watt
A140 925 208	800 mm	230 Volt	2500 Watt
A140 925 408	800 mm	400 Volt	2500 Watt
A140 925 308	800 mm	3 x 400 Volt	2500 Watt
A140 932 410	1000 mm	400 Volt	3250 Watt
A140 932 310	1000 mm	3 x 400 Volt	3250 Watt
A140 940 412	1200 mm	400 Volt	4000 Watt
A140 940 312	1200 mm	3 x 400 Volt	4000 Watt

### Roestvast staal (AISI 316) Ø42,5 mm

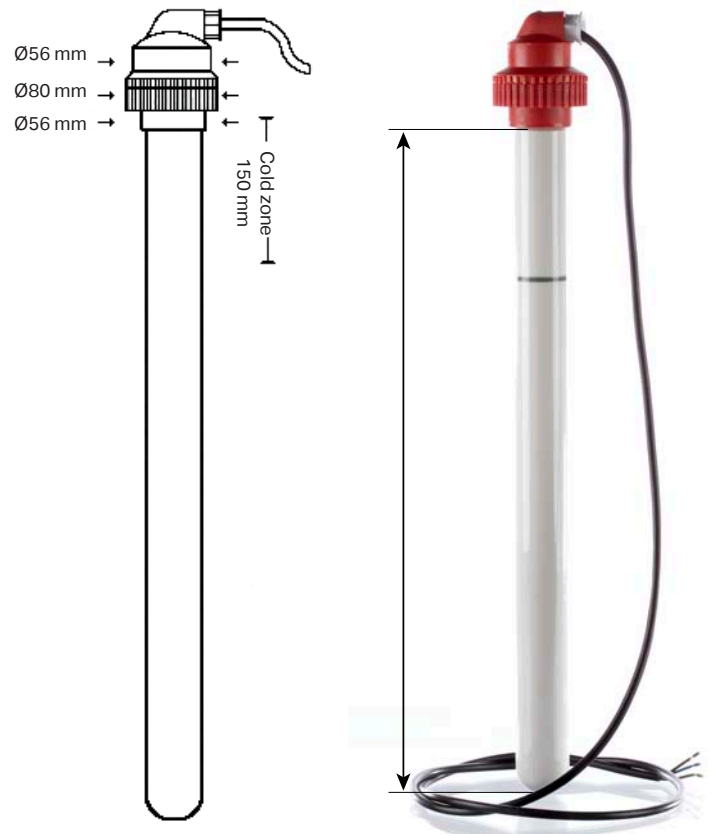
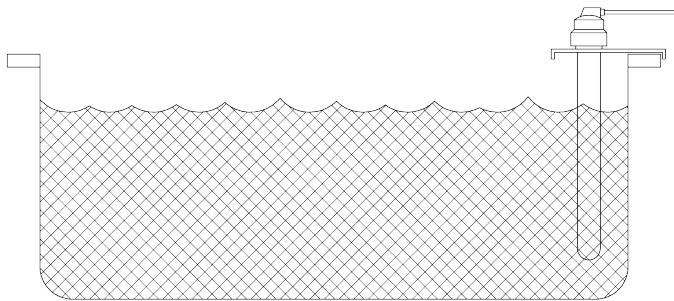
Artikelnummer	Lengte	Spanning	Vermogen
A140 710 206	600 mm	230 Volt	1000 Watt
A140 715 206	600 mm	230 Volt	1500 Watt
A140 715 406	600 mm	400 Volt	1500 Watt
A140 715 208	800 mm	230 Volt	1500 Watt
A140 725 208	800 mm	230 Volt	2500 Watt
A140 725 408	800 mm	400 Volt	2500 Watt
A140 725 308	800 mm	3 x 400 Volt	2500 Watt
A140 732 410	1000 mm	400 Volt	3250 Watt
A140 732 310	1000 mm	3 x 400 Volt	3250 Watt
A140 740 412	1200 mm	400 Volt	4000 Watt
A140 740 312	1200 mm	3 x 400 Volt	4000 Watt

### Titanium Ø40 mm

Artikelnummer	Lengte	Spanning	Vermogen
A140 610 206	600 mm	230 Volt	1000 Watt
A140 615 206	600 mm	230 Volt	1500 Watt
A140 615 406	600 mm	400 Volt	1500 Watt
A140 615 208	800 mm	230 Volt	1500 Watt
A140 625 208	800 mm	230 Volt	2500 Watt
A140 625 408	800 mm	400 Volt	2500 Watt
A140 625 308	800 mm	3 x 400	2500 Watt
A140 632 410	1000 mm	400 Volt	3250 Watt
A140 632 310	1000 mm	3 x 400	3250 Watt
A140 640 412	1200 mm	400 Volt	4000 Watt
A140 640 312	1200 mm	3 x 400	4000 Watt

## INSTALLATIE

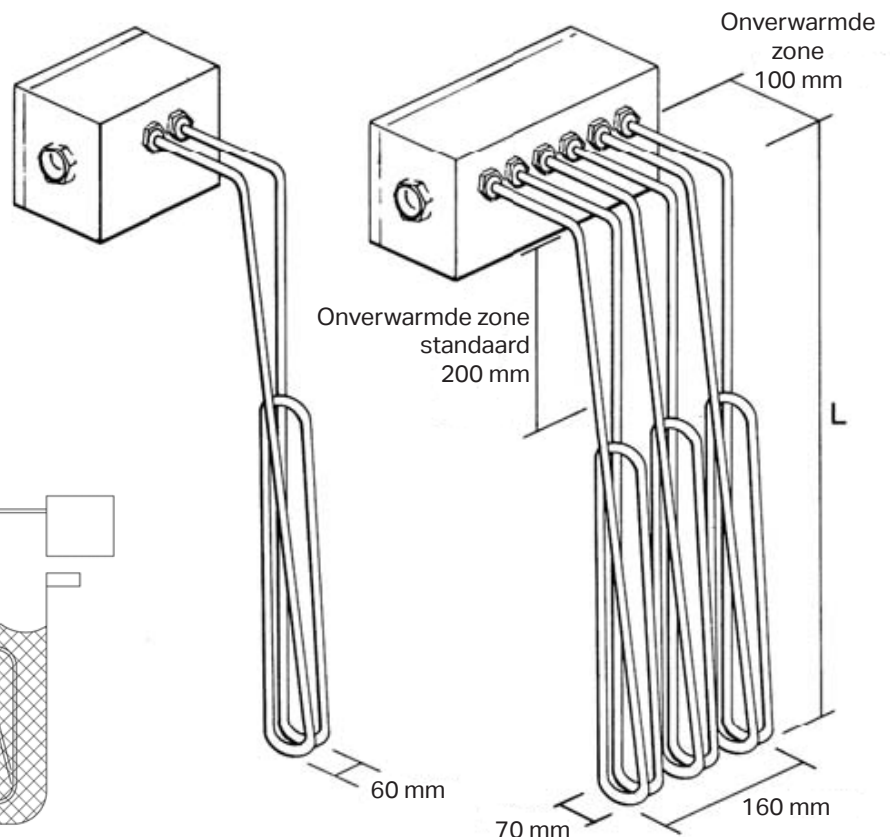
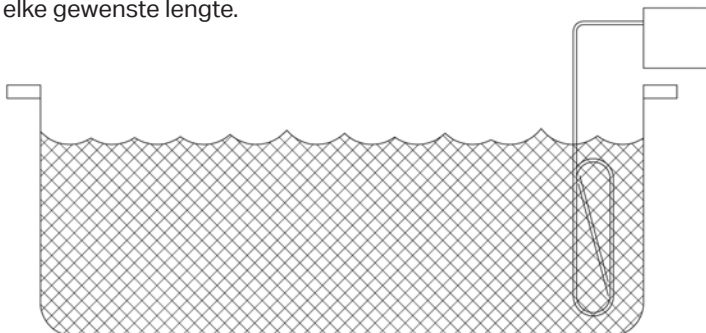
De badverwarmer moet zo geïnstalleerd worden dat het verwarmde deel in vloeistof ondergedompeld wordt. Deze zone wordt op de badverwarmer aangegeven. Het kapje dient niet aan hogere temperaturen te worden blootgesteld dan 70°C en mag niet worden afgedekt. Voor verdere instructies zie de gebruiksaanwijzing die met het product wordt geleverd.



## BADVERWARMERS MET BUISELEMENTEN

Dit type badverwarmer is voorzien van gesloten buiselementen van Ø8,5 mm roestvast staal of titanium. Beide materialen zijn voorzien van een teflon bescherm laag voor zeer agressieve media. De vorm en lengte variëren al naar gelang de diepte van de vaten of tanks. Dit geeft een aantal mogelijkheden voor de eindgebruiker. Alle 230 Volt verwarmers zijn voorzien van één gesloten buiselement en de drie fasen verwarmers met 3 of 6 gesloten buiselementen. Dit type badverwarmer heeft geen standaard spanning of vermogen en zal worden geleverd geheel naar wens van de klant.

Het aansluithuis is gemaakt van polyester met een 13,5 mm kabelinvoer of voorzien van een kabel naar elke gewenste lengte.



---

# SINUS JEVI

Sinus is één van de pioniers op het gebied van explosieveilige verwarming, tot de dag van vandaag zijn wij nog op de voorgrond actief. Wij produceren volgens ATEX, IECEx en EAC richtlijnen.

Voor de productie van Explosieveilige heaters wordt een PQAN (Product Quality Assurance Notification) door TUV-Nord afgegeven. Tevens ISO-9001 en ISO-14001 certificeringen worden gecontroleerd door deze organisatie.

## NIBE