
Sinus Jevi

Kanaallucht- verhitters

Elektrische kanaalluchtverhitters zijn ontworpen voor flens-aansluiting in combinatie met klimaatregeling, warmtereguleringsystemen en ventilatiesystemen. Speciale constructies voor bijv. graandrogers, procesverwarming, schepen en hoge temperatuur kanaalluchtverhitters worden op aanvraag gemaakt.



**SINUS
JEVI Ω**



Liquids



Gasses



Solids



Spaces



Resistors

Kanaalluchtverhitters type EFR & EFRS

TOEPASSING

Kanaalverhitters voor luchtverwarmingssystemen, bijv. aanvullende verwarming in warmtereguleringsystemen in huizen of in verbinding met andere luchtkanaalsystemen. Kanaalluchtverhitters type EFR zijn standaard 230 Volt en kunnen op verzoek in 3x400 Volt worden geproduceerd. Type EFRS is standaard 3x400 Volt.

OMSCHRIJVING

Kanaalstuk

Gegalvaniseerd rond stalen pijpstuk met een rubberen sealring aan beide zijden.

Aansluithuis

Plaatstalen huis voorzien van 2 x M20 kabelwartel. Elektrische aansluiting op aansluitklemmen. Beschermingsklasse EFR: IP44
EFRS: van IP22 tot IP66.

Verwarmingselementen

Gesloten buiselementen van AISI 304 (RVS) met een oppervlaktebelasting van 2,5 W/m² voor luchtsnelheden van minimaal 2 m/sec.

Oververhittingsbeveiliging

In het aansluithuis zit een ingebouwde 1-polige maximaalthermostaat (30 - 87°C) met automatische reset en tevens een maximaalbeveiliging (125°C).

Temperatuurregeling

Het is aanbevolen om de luchttemperatuur te regelen met een ruimtethermostaat, een Pulser of een Triac regeling. (Zie pagina 5 voor de brochure "HVAC regeling").



EFR



EFRS

Standard EFR 230V

Artikelnummer	Vermogen	Ø	Lengte
402 125 033A	335 Watt	125 mm	400 mm
402 125 067A	670 Watt		
402 125 100A	1000 Watt		
402 125 200A	2000 Watt		
402 160 033A	335 Watt	160 mm	
402 160 067A	670 Watt		
402 160 100A	1000 Watt		
402 160 200A	2000 Watt		
402 200 033A	335 Watt	200 mm	
402 200 067A	670 Watt		
402 200 100A	1000 Watt		
402 200 200A	2000 Watt		
402 250 033A	335 Watt	250 mm	
402 250 067A	670 Watt		
402 250 100A	1000 Watt		
402 250 200A	2000 Watt		

Standaard EFRS 3x400V

Artikelnummer	Output	D (Ø)	L
410 200 330A	3300 Watt	200 mm	400 mm
410 200 480A	4800 Watt	200 mm	
410 250 600A	6000 Watt	250 mm	
410 250 750A	7500 Watt		
410 250 960A	9600 Watt		
410 315 600A	6300 Watt	315 mm	
410 315 960A	9600 Watt		

Andere spanning, vermogen, materiaal of diameter op aanvraag leverbaar.

EFF / EFFK**TOEPASSING**

Elektrische kanaalluchtverhitters zijn ontworpen voor flens-aansluiting in combinatie met klimaatregeling, warmtereguleringsystemen en ventilatiesystemen. Speciale constructies voor bijv. graandrogers, procesverwarming, schepen en hoge temperatuur kanaalluchtverhitters worden op aanvraag gemaakt.

MATERIAAL

De kanaalluchtverhitters worden standaard geleverd in gegalvaniseerd plaatstaal, maar kunnen op aanvraag in andere materialen worden geleverd.

EXPLOSIEVEILIGE LUCHTVERHITTERS

Als aanvulling op de kanaalluchtverhitters heeft Sinus Jevi tevens een compleet programma explosieveilige luchtverhitters. Voorbeelden hiervan vindt u op pagina 4 en 5.

OMSCHRIJVING*Kanaalstuk*

Gegalvaniseerd staalplaat gepuntlast met een flens, in het kanaalstuk geïntegreerd en voorzien van kabelwartels. Elektrische aansluiting op aansluitklemmen. Zie het aansluitschema en instructies.

Beschermingsklasse IP22 - Andere klassen kunnen op aanvraag gemaakt worden.

Verwarmingselementen

Gesloten buiselementen van AISI 304 (RVS) met een wattbelasting van 2,5 W/cm² voor luchtsnelheden van minimaal 2 m/sec. Voor luchtsnelheden onder 2 m/sec wordt een lagere wattbelasting gebruikt. Voor hogere wattbelasting wordt AISI309/Inconel gebruikt als elementmateriaal. De verwarmingselementen zijn voorzien van M14 wartels.

Oververhittingsbeveiliging

In het aansluithuis zit een ingebouwde maximaalbeveiliging met automatische reset en een extra oververhittingsbeveiliging met handmatige reset. Deze moet aangesloten zijn op de temperatuurregeling.

Temperatuurregeling

Zie brochure "temperatuurregeling voor HVAC". link is te vinden op pagina 5.

**Standaard Uitvoering EFFK 3 x 400 V-Y~**

Artikelnummer	H-B-D	Vermogen	Aantal groepen	Groep 1	Groep 2	Groep 3	Groep 4
401 005 400A	300 mm	5,25 kW	3	0,75 kW	1,5 kW	3 kW	-
401 009 400A		9,6 kW	3	1,5 kW	2,7 kW	5,4 kW	-
401 018 400B		18,9 kW	3	2,7 kW	5,4 kW	10,8 kW	-
401 010 400A	400 mm	10,8 kW	3	1,5 kW	3,3 kW	6 kW	-
401 018 400A		18,9 kW	3	2,7 kW	5,4 kW	10,8 kW	-
401 029 400A		29,4 kW	4	2,1 kW	3,9 kW	7,8 kW	15,6 kW
401 038 400A		38,1 kW	4	2,7 kW	5,4 kW	9,6 kW	20,4 kW
401 024 400A	500 mm	24,6 kW	4	1,5 kW	3,3 kW	6,6 kW	13,2 kW
401 048 400A		48,6 kW	4	3,3 kW	6,6 kW	13,2 kW	25,5 kW
401 076 400A		76,5 kW	4	5,1 kW	10,2 kW	20,4 kW	40,8 kW
401 031 400A	600 mm	31,5 kW	4	2,1 kW	4,2 kW	8,4 kW	16,8 kW
401 058 400A		58,5 kW	4	3,9 kW	7,8 kW	15,6 kW	31,2 kW
401 094 400A		94,5 kW	4	6,3 kW	12,6 kW	25,2 kW	50,4 kW
401 112 400A		112,5 kW	4	7,5 kW	15 kW	30 kW	60 kW

Voorbeelden van speciale uitvoeringen

ENGINEERED DUCT HEATERS

Sinus Jevi can cater to your Specialty needs for duct heaters.

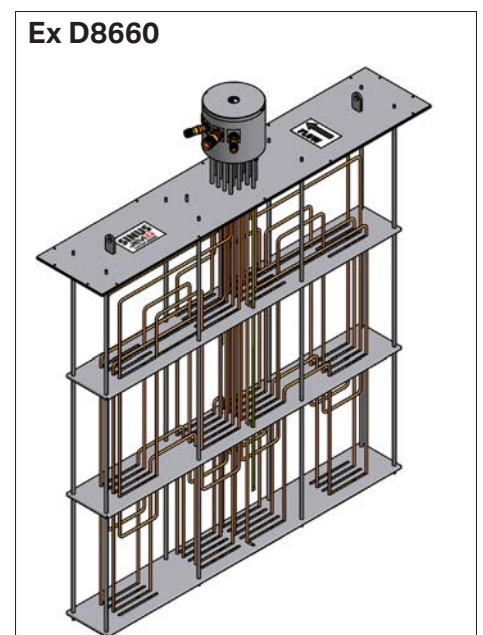
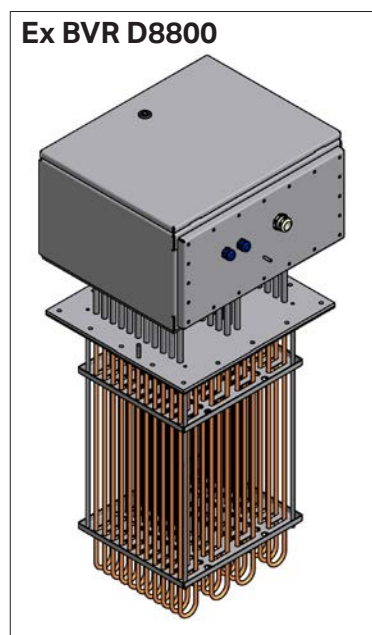
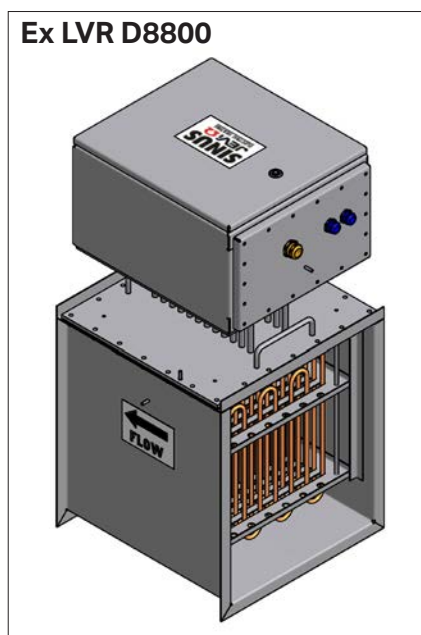
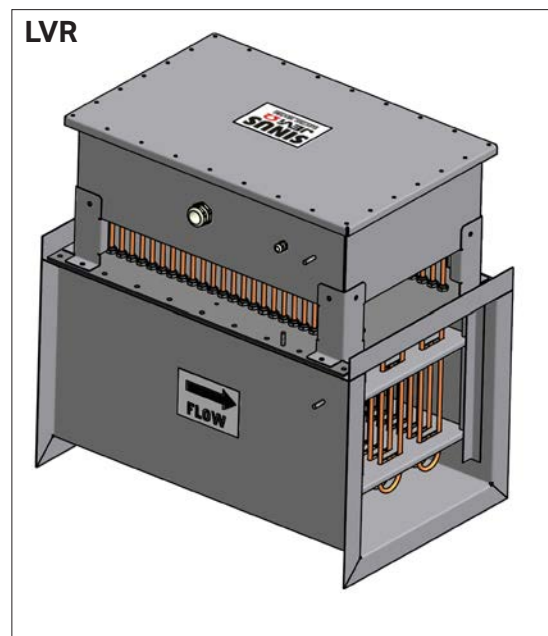
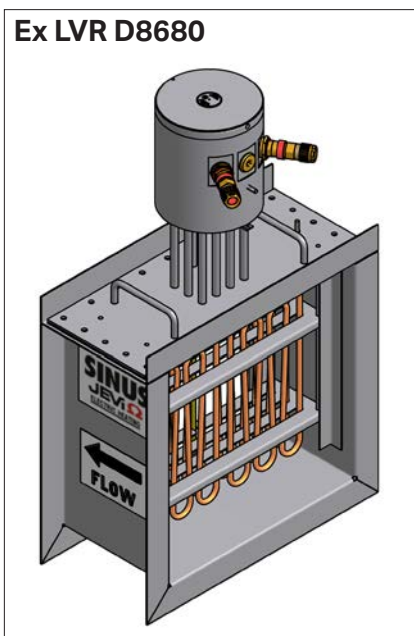
We offer duct heaters not only for HVAC applications but also for high temperature duct heaters up to approx. 500°C.

Ex- duct heaters for use in both gas- and dust- hazardous area's in either Ex-d, up to approx. 35kW, and Ex-e for high power output (35kW+).

Duct heaters for spray-dry towers and fluid beds in food- and pharma- applications.

High power duct heaters for scrubber and many other applications.

Please contact our sales department for any specialty duct heaters needs you may have at Info@SinusJevi.com



TEMPERATURE CONTROL SYSTEMS & COMPONENTS

A variety of control- components and methods is available for duct heaters. Depending on your application needs you may choose for ON-/OFF- Control, step-control, proportional control or even a combination of these.

ON/OFF CONTROL

Please refer to our brochure "Thermostats" for our range of electromechanical capillary thermostats or programmable electronic thermostats. Commonly used for single phase heaters up to 16A is the TG- and FC5- range. Programmable thermostats are available from the FC1- range. To hook-up multiple heaters behind a single thermostat or switch 3-phase power supplies via contactors please refer to the ESC- range.



PROPORTIONAL CONTROL

Please refer to our brochure "Controls for HVAC" for a range of proportional control components commonly used up to 16A is the Pulser controller or TTC2000 up to 25A. For higher 25A to 80A output the TTC- Series Triac controllers are advisable.



ENGINEERED CONTROL PANELS

Sinus Jevi is able deliver your control panel as a professionally built functional assembly. Panels complete with wall mount cabinet, mains switch, temperature control loop, power control loops with MCCB and contactors. Forced panel ventilation if required and many other possibilities such as Prof-bus or other communication protocols.



Please contact our sales department for any specialty control panel needs you may have at info@sinusjevi.com.

401005400A	401024400A	402125033A	402200067A
401009400A	401048400A	402125067A	402200100A
401018400B	401076400A	402125100A	402200200A
401010400A	401031400A	402125200A	402250067A
401018400A	401058400A	402160067A	402250100A
401029400A	401094400A	402160100A	402250200A
401038400A	401112400A	402160200A	

SINUS JEVI

Sinus is één van de pioniers op het gebied van explosieveilige verwarming, tot de dag van vandaag zijn wij nog op de voorgrond actief. Wij produceren volgens ATEX, IECEx en EAC richtlijnen.

Voor de productie van Explosieveilige heaters wordt een PQAN (Product Quality Assurance Notification) door Bureau Veritas afgegeven. Tevens ISO-9001 en ISO-14001 certificeringen worden gecontroleerd door deze organisatie.

NIBE