

Sinus Jevi Electric Heating B.V.  
Aambeeld 19  
1671 NT Medemblik  
The Netherlands  
tel. +31 (0)227-549 100  
fax. +31 (0)227-549 150

**SINUS**  
**JEVI** 

---

**INDUSTRIËLE LUCHTVERHITTER - Type WBK & WBG**  
*Handleiding*

**INDUSTRIAL AIR HEATER - Type WBK & WBG**  
*Manual*



<u>INHOUDSOPGAVE</u>	<i>pagina</i>
1. EG-VERKLARING VAN OVEREENSTEMMING .....	3
2. VEILIGHEIDSBEPALINGEN .....	4
3. TECHNISCHE SPECIFICATIES	
3.1 Technische specificaties industriële luchtverhitter type WBG .....	5
3.2 Elementen	
3.3 Ventilator	
3.4 Behuizing	
3.5 Algemeen	
3.6 Technische specificaties industriële luchtverhitter type WBK .....	6
3.7 Elementen	
3.8 Ventilator	
3.9 Behuizing	
3.10 Algemeen	
4. INSTALLATIE, BEDIENINGS- EN ONDERHOUDSINSTRUCTIES .....	7
4.1 Installatie-instructies	
4.2 Inbedrijfname	
4.3 Bediening	
4.4 Onderhoud	
5. STORINGEN .....	8
5.1 Luchtverhitter <u>wordt niet warm</u> en er is <u>geen luchtcirculatie</u>	
5.2 Luchtverhitter <u>wordt niet warm</u> maar er is <u>wel luchtcirculatie</u>	
5.3 Luchtverhitter <u>wordt warm</u> maar er is <u>geen luchtcirculatie</u>	
5.4 De zekeringen voor de luchtverhitter gaan er (steeds) uit	
5.5 De maximaal temperatuurbeveiliging spreekt steeds aan	
6. GARANTIE .....	9
7. MILIEU.....	9
8. MAATSCHETSEN .....	18
9. ELEKTRISCHE SCHEMA'S .....	20

## 1. EG VERKLARING VAN OVEREENSTEMMING

## EU Conformiteitsverklaring

**Wij**  
Sinus Jevi Electric Heating BV  
Aambeeld 19  
1671 NT Medemblik  
The Netherlands

Tel: +31 (0)227 549100  
info@sinusjevi.com

**verklaren onder onze volledige verantwoordelijkheid dat het product**

**Industriële Toestellen en Regelingen**

Is in conformiteit met de volgende richtlijn(en), standaard(en) en overige normatieve document(en):

Richtlijn 2014/35/EU van het Europees Parlement en de Raad van 26 februari 2014 betreffende de harmonisatie van de wetgevingen van de lidstaten inzake het op de markt aanbieden van elektrisch materiaal bestemd voor gebruik binnen bepaalde spanningsgrenzen:

- EN 60204-1:2018 Veiligheid van machines - Elektrische uitrusting van machines - Deel 1: Algemene eisen
- EN 60335-1:2012/A13:2017 Huishoudelijke en soortgelijke elektrische toestellen - Veiligheid - Deel 1: Algemene eisen
- EN 60335-2-30:2009/AC:2014 Huishoudelijke en soortgelijke elektrische toestellen - Veiligheid - Deel 2-30: Bijzondere eisen voor toestellen voor ruimteverwarming

Richtlijn 2014/30/EU van het Europees Parlement en de Raad van 26 februari 2014 betreffende de harmonisatie van de wetgevingen van de lidstaten inzake elektromagnetische compatibiliteit:


- IEC/EN 61000-6-2:2005 Elektromagnetische compatibiliteit (EMC) - Deel 6-2: Algemene normen - Immunititeit voor industriële omgevingen
- IEC/EN 61000-6-4:2007/A1:2011 Elektromagnetische compatibiliteit (EMC) - Deel 6-4: Algemene normen - Emissienorm voor industriële omgevingen

Richtlijn 2011/65/EU van het Europees Parlement en de Raad van 8 juni 2011 betreffende beperking van het gebruik van bepaalde gevaarlijke stoffen in elektrische en elektronische apparatuur:

- EN 50581:2012 Technische documentatie voor de beoordeling van elektrische en elektronische producten met betrekking op de restrictie van gevaarlijke stoffen

*Het blijft de verantwoordelijkheid van de eindgebruiker om het apparaat te installeren en te bedienen volgens de regels en voorschriften die van toepassing zijn.*

Uitgegeven in Medemblik,  
Op 2 Maart, 2020



P. Adams, Engineering Manager  
Sinus Jevi Electric Heating B.V.

## 2. VEILIGHEIDSBEPALINGEN



Bij werkzaamheden of onderhoud:  
luchtverhitter laten afkoelen en spanningsloos maken.

Het aansluiten van de luchtverhitter dient te gebeuren door een erkend installateur en moet in overeenstemming zijn met de plaatselijk geldende veiligheidsvoorschriften, en dienovereenkomstig beveiligd zijn.

- De luchtverhitter is beveiligd tegen te hoge temperaturen door een ingebouwde maximaal thermostaat met een vast ingestelde waarde van 85°C. Model WBG is uitgerust met een handreset type.
- Inschakelen van de luchtverhitter dient te geschieden d.m.v. een werkschakelaar of een hiervoor geschikte stekker-contactstop combinatie.
- De luchtverhitter dient apart afgezekerd te zijn.
- De luchtverhitter is geschikt voor wand - of vloermontage in normale ruimten met "niet brandbaar materiaal". Conform de voorschriften in de NEN 1010  
Gebruik geen oplosmiddelen of licht ontvlambare stoffen in de buurt van de luchtverhitter.



Ter voorkoming van brandgevaar moet 110 mm aan achterzijde en minimaal 300 mm aan de voorzijde en minimaal 100 mm aan beide zijden en minmaal 110 mm aan bovenzijde als veiligheidsafstand in acht worden genomen.

- Aanraking van de hete verwarmingselementen dient te worden voorkomen.
- De bediening mag alleen geschieden door voor deskundig personeel welke deze bedienings- en veiligheidsinstructie hebben gelezen en toepassen.

## 3. TECHNISCHE SPECIFICATIES

## 3.1 Technische specificaties industriële luchtverhitter type WBG

Capaciteit	6kW	9kW	12kW	15kW
Temp. verhoging	25°C	38°C	25°C	32°C
Voorbeveiliging	16A	16A	20A	25A

## 3.2 Elementen

Aantal	6 x 1000W	6 x 1500W	6 x 2000W	6 x 2500W
Materiaal	RVS 321	RVS 321	RVS 321	RVS 321
Buisdiameter	Ø8,5 mm	Ø8,5 mm	Ø8,5 mm	Ø8,5 mm
Elementspanning	230V	230V	230V	230V
Schakeling	3 x 400V ster	3 x 400V ster	3 x 400V ster	3 x 400V ster

## 3.3 Ventilator

Spanning	230V	230V	230V	230V
Vermogen	10W	10W	16W	16W
Toerental	1300/min	1300/min	1300/min	1300/min
Luchtopbrengst	650m³/h	650m³/h	1300m³/h	1300m³/h
Diameter	254 mm	254 mm	300 mm	300 mm

## 3.4 Behuizing

Materiaal	Elektrolytisch verzinkt plaatstaal, donkerrood geëpoxeerd (RAL 3011)
Uitvoering	Voorzien van ophangbeugel voor wandmontage
Afmetingen	440 x 430 x 500 mm (LxBxH)
Gewicht	16,5 - 17 kg

## 3.5 Algemeen

Wartelinvoer	PG 16 / PG 16 voor 6 en 9 kW - PG 21 / PG 16 voor 12 en 15 kW
Spanning	3x400 Volt (+N)
Beveiliging	Maximaal thermostaat 85°C in combinatie met 2x een 3-polige magneetschakelaar. Stuurspanning 400 Volt
Montage	De montagebeugel is standaard voorzien van een bevestigingssysteem om de luchtverhitter onder een hoek van 0°, 30° of 60° op te stellen.
Ruimtethermostaat	Standaard aansluitpunten op de aansluitstrip (klem 1,2) voor het monteren van een externe thermostaat (400 Volt)
Motorthermostaat	Voorverwarming en nakoeling vindt plaats m.b.v. een motorthermostaat. Bij het inschakelen van de heater verwarmt deze voordat de ventilator wordt ingeschakeld.

**3.6 Technische specificaties industriële luchtverhitter type WBK**

Capaciteit	2kW	3kW	3kW	4,5kW
Temp. verhoging	20°C	28°C	28°C	42°C
Voorbeveiliging	10A	16A	10A	10A

**3.7 Elementen**

Aantal	2 x 1000W	2 x 1500W	3 x 1000W	3 x 1500W
Materiaal	RVS 321	RVS 321	RVS 321	RVS 321
Buisdiameter	Ø8,5 mm	Ø8,5 mm	Ø8,5 mm	Ø8,5 mm
Elementspanning	230V	230V	230V	230V
Schakeling	230V	230V	3 x 400V ster	3 x 400V ster

**3.8 Ventilator**

Spanning	230V	230V	230V	230V
Vermogen	5W	5W	5W	5W
Toerental	1300/min	1300/min	1300/min	1300/min
Luchtopbrengst	300m <sup>3</sup> /h	300m <sup>3</sup> /h	300m <sup>3</sup> /h	300m <sup>3</sup> /h
Diameter	200 mm	200 mm	200 mm	200 mm

**3.9 Behuizing**

Materiaal	Elektrolytisch verzinkt plaatstaal, donkerrood geëpoxeerd (RAL 3011)
Uitvoering	Voorzien van ophangbeugel voor wandmontage
Afmetingen	310 x 340 x 380 mm (LxBxH)
Gewicht	9 - 9,5 kg

**3.10 Algemeen**

Wartelinvoer	PG 13,5 / PG 16
Spanning	230 Volt en 3x400 Volt (+N) zie type
Beveiliging	Maximaal thermostaat 85°C (automaat) in combinatie een 3-polige magneetschakelaar in de 3fase uitvoering. Stuurspanning 400 Volt. Enkel fase uitvoering wordt rechtstreeks geschakeld. Stuurspanning 230 Volt.
Montage	De montagebeugel is standaard voorzien van een bevestigingssysteem om de luchtverhitter onder een hoek van 0°, 30° of 60° op te stellen.
Ruimtethermostaat	Standaard aansluitpunten op de aansluitstrip (klem 1,2) voor het monteren van een externe thermostaat (400 Volt)
Motorthermostaat	Voorverwarming en nakoeling vindt plaats m.b.v. een motorthermostaat bij het inschakelen van de heater verwarmt deze eerst voor alvorens de ventilator wordt ingeschakeld.

**4. INSTALLATIE, BEDIENINGS- EN ONDERHOUDSINSTRUCTIES****4.1 Installatie-instructies**

- De veiligheidsbepalingen van hoofdstuk 2 moeten worden nageleefd.
- De luchtverhitter is geschikt voor wand - of vloermontage in normale ruimten met "niet brandbaar materiaal". conform de voorschriften in de NEN 1010
- De lokale netspanning moet overeenkomen met de aansluitspanning als vermeld op de typeplaat van de luchtverhitter.
- Aansluiten van de luchtverhitter dient te geschieden overeenkomstig de aansluitschema's (zie bijlage).
- Een veiligheidsaarde zoals bedoeld in de laagspanningsvoorschriften is verplicht.
- De luchtverhitter niet direct onder een wandcontactdoos monteren.
- Inschakelen van de luchtverhitter dient te geschieden d.m.v. een externe werkschakelaar of een hiervoor geschikte stekker-contactstop combinatie.
- Voordat u de voedingskabels op de luchtverhitter aansluit, controleer of alle aansluitingen van elementen, klemmen, etc. vast zitten en of de zekeringen aanwezig zijn.
- Voor het aansluiten van een ruimte-thermostaat (400V) dient de doorverbindingsbrug op de klemmen 1 + 2 verwijderd te worden. De thermostaat kan dan op deze klemmen worden aangesloten.

**4.2 Inbedrijfname**

- Controleer of de luchtverhitter juist is aangesloten en geen uitwendig zichtbare defecten vertoont.
- De luchtstroming door de luchtverhitter mag niet gehinderd worden. Respecteer de veiligheidsafstanden.
- Controleer na kort aanlopen of de ventilator vrij kan draaien en de juiste kant op draait, speciale aandacht hiervoor als de luchtverhitter met contactstopcombinaties wordt aangesloten.

**4.3 Bediening**

- Inschakelen van de luchtverhitter dient te geschieden d.m.v. een (werk)schakelaar.
- De luchtverhitter zorgt door een continue circulatie van warme lucht, en heeft verder geen bedieningsfuncties.
- Indien een ruimtethermostaat is gemonteerd dient deze op de gewenste waarde te worden ingesteld.
- Type WBG is voorzien van een standenschakelaar op de heater. Hiermee kan de heater indien gewenst op half vermogen of op ventileren worden gezet.

**4.4 Onderhoud**

- Bij normaal gebruik en omgeving is de luchtverhitter onderhoudsvrij, het is aan te bevelen deze vrij van stof te houden voor een goede warmteafgifte bijvoorbeeld door het uitblazen van opgehoopt stof.
- Controleer periodiek alle mechanische en elektrische verbindingen.

## 5. STORINGEN



Voor alle werkzaamheden aan de luchtverhitter geldt:  
af laten koelen en spanningsloos maken.  
Denk aan uw veiligheid!

**Voordat U de storingsdienst belt**

controleer zo mogelijk:

**5.1 Luchtverhitter wordt niet warm en er is geen luchtcirculatie**

- Controleer voedingsspanning.
- Geen algemene stroomstoring?
- Geen uitgeschakelde (aardlek)automaat?
- Controleer zekeringen.

**5.2 Luchtverhitter wordt niet warm maar wel luchtcirculatie**

- Controleer of een externe thermostaat juist is ingesteld.
- Overtuig U ervan dat het toestel niet door oververhitting is uitgeschakeld, wacht tot de maximaal thermostaat is afgekoeld. Controleer of het toestel afgedekt is (geweest) en er voldoende ventilatie mogelijk is.
- Controleer alle elektrische aansluitingen in het bijzonder de elementaansluitingen.
- Controleer de glaszekeringen van het stroomcircuit.
- Controleer de aansluiting voor een externe thermostaat.

**5.3 Luchtverhitter wordt warm maar er is geen luchtcirculatie**

- Controleer of de ventilator vrij kan draaien.
- Controleer of alle fasen aanwezig zijn.
- De luchtverhitter zal als gevolg van de maximale bewaking uitschakelen. Controleer of alle elektrische aansluitingen vastzitten.

**5.4 De zekeringen voor de luchtverhitter gaan er (steeds) uit**

- Controleer of de stroomsterkte overeenkomstig het vermogen van de kachel is.

**5.5 De maximaal temperatuurbeveiliging spreekt steeds aan**

- Controleer of de ruimte thermostaat op klem 1-2 is aangesloten en correct functioneert. De thermostaat mag in geen geval de kachel via de aansluiting voor de voedingsspanning aan/uitschakelen; de nalooptregeling wordt dan buiten bedrijf gesteld.
- Controleer of er voldoende vrije ruimte rondom de kachel is. (De luchtstroom mag niet gehinderd worden).
- Controleer of de kachel zich niet in de warme luchtzone bevindt (Dit kan zich voordoen indien de kachel nabij het plafond is gemonteerd). Het is aanbevolen de temperatuur vlakbij de kachel te meten wanneer dit mogelijk een oorzaak van het probleem kan zijn.

Bij overige storingen raadpleeg een erkend installateur, dealer of de service van Sinus Jevi.

## 6. GARANTIE

Alle Sinus-Jevi producten worden uiterst zorgvuldig en naar ISO 9001 normen samengesteld en getest. Mocht desondanks uw apparaat defect raken, breng of stuur het dan op naar Sinus-Jevi Electric Heating B.V., Aambeeld 19, 1671 NT Medemblik, Nederland

Mocht uw luchtverhitter binnen 12 maanden na aankoop defect raken zullen wij uw apparaat kosteloos repareren mits aan volgende voorwaarden is voldaan:

- De luchtverhitter wordt opgestuurd met volledige omschrijving van klacht en omstandigheden vergezeld van een kopie van de factuur.
- De luchtverhitter niet op onoordeelkundige wijze gebruikt is.
- Het defect niet door normale slijtage veroorzaakt wordt.

De verzendkosten zijn voor rekening van de klant.

## 7. MILIEU

Dit product mag niet als huisvuil worden behandeld maar moet bij een inzamelpunt voor hergebruik van elektrische en elektronische apparaten worden aangeboden. Het symbool in de gebruiksaanwijzing en op het product attendeert u hierop. De in het apparaat gebruikte materialen kunnen worden gerecycled. Met het recyclen van gebruikte elektrische en elektronische apparaten levert u een belangrijke bijdrage aan de bescherming van het milieu.



Voor meer informatie over het inzamelen en recyclen kunt u contact opnemen met uw lokale overheid.

<b>CONTENTS</b>	<i>page</i>
<b>1. CE DECLARATION OF CONFIRMITY .....</b>	<b>11</b>
<b>2. SAFETY STIPULATIONS .....</b>	<b>12</b>
<b>3. TECHNICAL SPECIFICATIONS</b>	
<b>3.1 Technical specifications for industrial air heater type WBG .....</b>	<b>13</b>
3.2 <i>Elements</i>	
3.3 <i>Ventilator</i>	
3.4 <i>Enclosure</i>	
3.5 <i>General</i>	
<b>3.6 Technical specifications for industrial air heater type WBK .....</b>	<b>14</b>
3.7 <i>Elements</i>	
3.8 <i>Ventilator</i>	
3.9 <i>Enclosure</i>	
3.10 <i>General</i>	
<b>4. INSTALLATION, OPERATION AND MAINTENANCE INSTRUCTIONS .....</b>	<b>15</b>
4.1 <i>Instructions for installation</i>	
4.2 <i>Starting up</i>	
4.3 <i>Operation</i>	
4.4 <i>Maintenance</i>	
<b>5. MALFUNCTIONS .....</b>	<b>16</b>
5.1 <i>Air heater <u>does not heat up</u> there is <u>no air circulation</u></i>	
5.2 <i>Air heater <u>does not heat up</u> but there is <u>air circulation</u></i>	
5.3 <i>Air heater <u>heats up</u> but there is <u>no air circulation</u></i>	
5.4 <i>The air heater fuses keep interrupting.</i>	
5.5 <i>The thermofuse keeps cutting out</i>	
<b>6. WARRANTY .....</b>	<b>17</b>
<b>7. ENVIRONMENT.....</b>	<b>17</b>
<b>8. OVERALL DIMENSIONS .....</b>	<b>18</b>
<b>9. ELECTRICAL DIAGRAMS .....</b>	<b>20</b>

1. CE-DECLARATION OF CONFIRMITY

## EU Declaration of Conformity

**We**

Sinus Jevi Electric Heating BV  
 Aambeeld 19  
 1671 NT Medemblik  
 The Netherlands

Tel: +31 (0)227 549100  
 info@sinusjevi.com

**declare under our sole responsibility that the product**

**Industrial Equipment and Controls**

is in conformity with the following directive(s), standard(s) or other normative document(s):

Directive 2014/35/EU of the European Parliament and of the Council of 26 February 2014 on the harmonisation of the laws of the Member States relating to the making available on the market of electrical equipment designed for use within certain voltage limits:

- EN 60204-1:2018 Safety of machinery –Electrical equipment of machines - Part 1: General Requirements
- EN 60335-1:2012/A13:2017 Household and similar electrical appliances - Safety - Part 1 : General requirements
- EN 60335-2-30:2009/AC:2014 Household and similar electrical appliances - Safety - Part 2-30: Particular requirements for room heaters

Directive 2014/30/EU of the European Parliament and of the Council of 26 February 2014 on the harmonisation of the laws of the Member States relating to electromagnetic compatibility:


- EN/IEC 61000-6-2:2005 Electromagnetic compatibility (EMC) - Part 6-2: Generic standards-Immunity for industrial environments
- EN/IEC 61000-6-4:2007/A1:2011 Electromagnetic compatibility (EMC) - Part 6-4: Generic standards-Emission standard for industrial environments

Directive 2011/65/EU RoHS of the European Parliament and of the Council of 8 June 2011 on the restriction of the use of certain hazardous substances in electrical and electronic equipment:

- EN 50581:2012 Technical documentation for the assessment of electrical and electronic products with respect to the restriction of hazardous substances

*It remains the responsibility of the end user to install and operate the appliance according to the rules and regulations that are applicable.*

Issued in Medemblik,  
 On 2 March, 2020



\_\_\_\_\_  
 P. Adams, Engineering Manager  
 Sinus Jevi Electric Heating B.V.

2. SAFETY STIPULATIONS



*When commencing maintenance or other jobs  
Let the heater cool down first and switch of Voltage at the mains*

Connection of the air heater to the power supply must be performed by a qualified electrician and must be in conjunction with local prescribed standards and safeguarded accordingly.

- The air heater is protected against overheating by means of a build-in maximum thermostat with a fixed value of 85°C and will reset automatically.
- Switching on the heater is to be performed by a special main switch or a suitable power plug – wall socket combination.
- The air heater must have separate fuses in the main circuit.
- The air heater is suitable for either wall or floor mounting in normal surroundings with 'not combustible materials'. This in compliance the directives according to the NEN 1010. Do not use solvents or light inflammable materials in the vicinity of the air heater.



*To prevent fire hazards the rear end of the heater must be placed  
110 mm from the wall  
and 300 mm at the front  
and 100 mm on both sides  
and minimum 110 mm at the top*

- Touching of hot heating elements must be prevented from occurring.
- Operation must only be executed by trained personnel who have read and will adhere to the operating and safety instructions.

3. TECHNICAL SPECIFICATIONS

3.1 Technical specifications industrial air heater type WBG

Capacity	6kW	9kW	12kW	15kW
Temperature rise	25°C	38°C	25°C	32°C
Fuses	16A	16A	20A	25A

3.2 Elements

Amount	6 x 1000W	6 x 1500W	6 x 2000W	6 x 2500W
Material	AISI 321	AISI 321	AISI 321	AISI 321
Tube diameter	Ø8.5 mm	Ø8.5 mm	Ø8.5 mm	Ø8.5 mm
Element Voltage	230V	230V	230V	230V
Connection	3 x 400V (Y)	3 x 400V (Y)	3 x 400V (Y)	3 x 400V (Y)

3.3 Ventilator

Tension	230V	230V	230V	230V
Rating	10W	10W	16W	16W
Rpm's	1300/min	1300/min	1300/min	1300/min
Air supply	650m³/h	650m³/h	1300m³/h	1300m³/h
Diameter	254 mm	254 mm	300 mm	300 mm

3.4 Enclosure

Material	Electrolytically zinc coated sheet steel, epoxy coated dark red (RAL 3011)
Execution	Fitted with a mounting bracket suited for wall mounting.
Dimension	440 x 430 x 500 mm (LxWxH)
Weight	16.5 - 17 kg

3.5 General

Cable glands	PG16 / PG16 for 6 and 9 kW - PG21 / PG16 for 12 and 15 kW
Tension	3x400 Volts 50Hz (+N)
Safety	Maximum safety thermostat 85°C (automatic) in combination with a 3-pole magnetic switch (coil voltage: 400 VAC).
Mounting	The mounting bracket is suited for wall mounting and has the ability to hold the heater at a variety of angles.
Ambient thermostat	The heater has been fitted standard with terminals (pos. 1 and 2, see electrical wiring diagram) for connecting an external ambient thermostat. This thermostat must be able to switch the rating of the heater (400 Volts)
Motor thermostat	Preheating and cooling down takes place with the aid of a motor thermostat. When the heater is switched on it first preheats before the ventilator starts running. Additionally when it is switched of by an ambient thermostat the heater will leave the ventilator running until the heater has cooled down enough for the motor thermostat to switch it off.

**3.6 Technical specifications industrial air heater type WBK**

Capacity	2kW	3kW	3kW	4.5kW
Temperature rise	20°C	28°C	28°C	42°C
Fuses	10A	16A	10A	10A

**3.7 Elements**

Amount	2 x 1000W	2 x 1500W	3 x 1000W	3 x 1500W
Material	AISI 321	AISI 321	AISI 321	AISI 321
Tube diameter	Ø8.5 mm	Ø8.5 mm	Ø8.5 mm	Ø8.5 mm
Element tension	230V	230V	230V	230V
Connection	230V	230V	3 x 400V (Y)	3 x 400V (Y)

**3.8 Ventilator**

Tension	230V	230V	230V	230V
Rating	5W	5W	5W	5W
Rpm's	1300/min	1300/min	1300/min	1300/min
Air supply	300m³/h	300m³/h	300m³/h	300m³/h
Diameter	200 mm	200 mm	200 mm	200 mm

**3.9 Enclosure**

Material	Electrolytically zinc coated sheet steel, epoxy coated dark red (RAL 3011)
Execution	Fitted with a mounting bracket suited for wall mounting.
Dimension	310 x 340 x 380 mm (LxWxH)
Weight	9 - 9.5 kg

**3.10 General**

Cable glands	M20 for power supply PG13.5 for external ambient thermostat
Tension	3x400 Volts 50Hz (+N)
Safety	Maximum safety thermostat 85°C (automatic) in combination with a 3-pole magnetic switch.
Mounting	The mounting bracket is suited for wall mounting and has the ability to hold the heater at a variety of angles.
Ambient thermostat	The heater has been fitted standard with terminals (pos. 1 and 2, see electrical wiring diagram) for connecting an external ambient thermostat. This thermostat must be able to switch the rating of the heater (230 or 400 Volts)
Motor thermostat	Preheating and cooling down takes place with the aid of a motor thermostat. When the heater is switched on it first preheats before the ventilator starts running. Additionally when it is switched of by an ambient thermostat the heater will leave the ventilator running until the heater has cooled down enough for the motor thermostat to switch it off.

**4. INSTALLATION, OPERATING AND MAINTENANCE INSTRUCTIONS****4.1 Instructions for installation**

- The safety stipulations mentioned in part 2 must be taken into account.
- The air heater is suited for wall or floor mounting in normal surroundings with 'non combustible materials' in conformation with the requirements prescribed in NEN 1010.
- The Voltage available on the premises must be similar to the connecting tension mentioned on the type shield situated on the rear of the appliance.
- Connection of the air heater to the mains must be executed according to the wiring diagram (refer to the appendix).
- A connection to earth according to the 'low voltage directives' is compulsory.
- The air heater must not be mounted directly under a wall socket.
- Switching on the heater is to be performed by a special main switch or a suitable power plug – wall socket combination.
- Before connecting the main power cable to the air heater check whether all connections on the heating elements and connectors etc. are securely fixed and fuses are present.
- For connecting an ambient thermostat (440V) the connection between terminals 1 and 2 has to be removed. The thermostat can be connected to these terminal positions.

**4.2 Starting up**

- Check whether the air heater is correctly connected and no visible external defects are present.
- The airflow through the heater may not be interfered with. Take into account the safe distances mentioned on page 12.
- Check after switching the appliance on whether the ventilator can rotate freely and the correct way around.

**4.3 Operation**

- Switching on of the heater should take place by using a wall switch.
- The air heater maintains a constant flow of warm air and has no further control functions that can be adjusted.
- If an ambient thermostat is mounted it should be set to the desired value.

**4.4 Maintenance**

- With a normal use and equal surroundings the air heater is maintenance free it is however advisable to keep the appliance free from dust for a proper heat discharge. This can be done by blowing out dust building up on the bottom of the enclosure.
- Check all mechanical and electrical connections periodically.



## 5. MALFUNCTIONS



For all activities on the air heater:  
Let the heater cool down and switch off the Voltage.  
Think about your safety!

**Before contacting the service department**

Check on the following:

**5.1 Air heater does not heat up and there is no air circulation.**

- Check connecting Voltage.
- No general power failure?
- Check fuses.

**5.2 Air heater does not heat up and there is air circulation.**

- Check whether the external thermostat is been set correctly.
- Convince yourself that the heater has not been cut-out by the thermofuse, wait until the max. thermostat is cooled down. Check whether the heater is covered (or has been) and if there is enough ventilation possible.
- Check all electrical connections mainly the element connections.
- Check the glass-fuse of the control circuit.
- Check the connection for an external thermostat.

**5.3 Air heater heats up but no circulation present.**

- Check whether the ventilator can rotate freely.
- Check whether all phases are still operating.
- The air heater can switch off due to its maximum safety thermostat. Check all if all connections are securely tightened.

**5.4 The air heater fuses keep interrupting.**

- Check whether the current is in conjunction with the power rating of the heater.

**5.5 The thermofuse keeps cutting out**

- Verify the connection and functionality of the ambient thermostat. The thermostat contact should be connected to terminal 1-2. (The room thermostat may never switch the heater on /off by means of the power supply connection. The residual heat control is superseded in that way.)
- Check for sufficient free space around the heater. (The air-flow should not be obstructed in any way.)
- Verify the location of the heater. Mounting the heater in an area where a 'warm blanket' of air may occur has to be prevented. This could be the case if the heater is mounted nearby the ceiling. It is recommended to measure the ambient temperature nearby the heater if this issue is considered as a possible cause of the problem.

With malfunctions other than mentioned here contact a professional electrician, dealer or the Sinus Jevi service centre.

## 6. WARRANTY

All Sinus-Jevi products are manufactured and tested with the utmost care according to ISO 9001. Should a defect nevertheless have occurred, forward the appliance to:

Sinus-Jevi Electric Heating B.V.

Aambeeld 19

1671 NT Medemblik, the Netherlands

Should your air heater show a defect within 12 months after purchasing the appliance will be repaired without costs if the following conditions have been complied with:

- The air heater will be sent with full description of the complaint and circumstances and accompanied by a copy of the invoice.
- The air heater has not been used for a purpose for what it was not intended.
- The defect wasn't caused by normal wear.

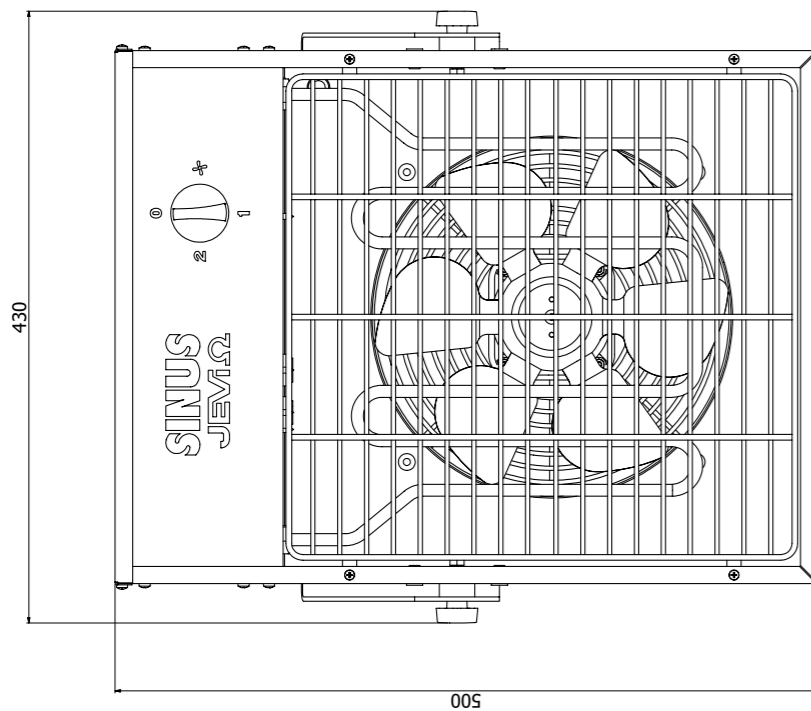
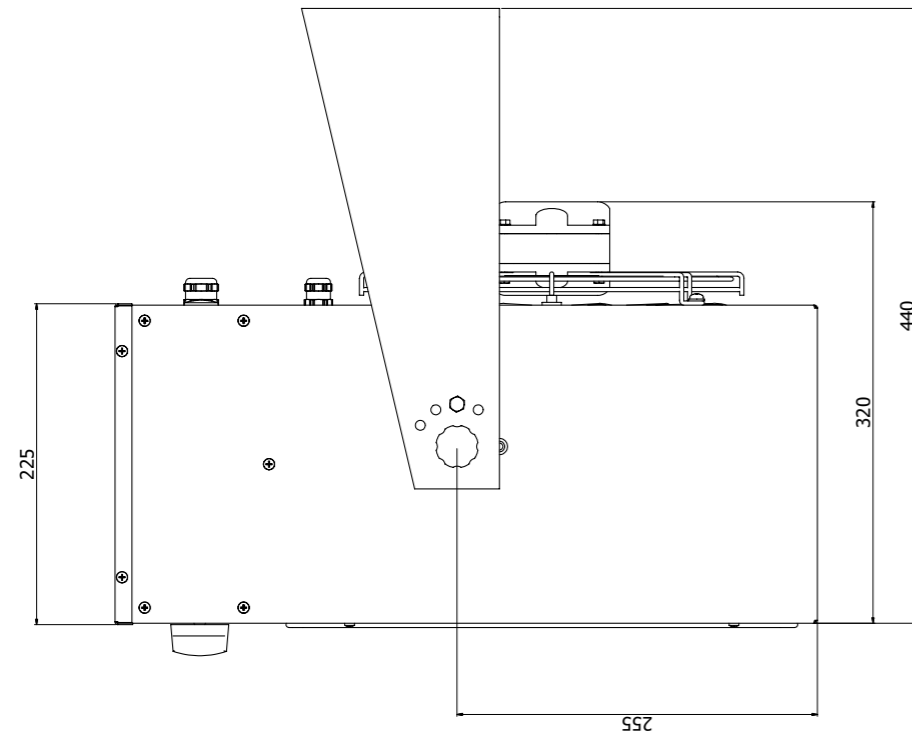
Shipping costs are to be paid by the consignor.

## 7. ENVIRONMENT

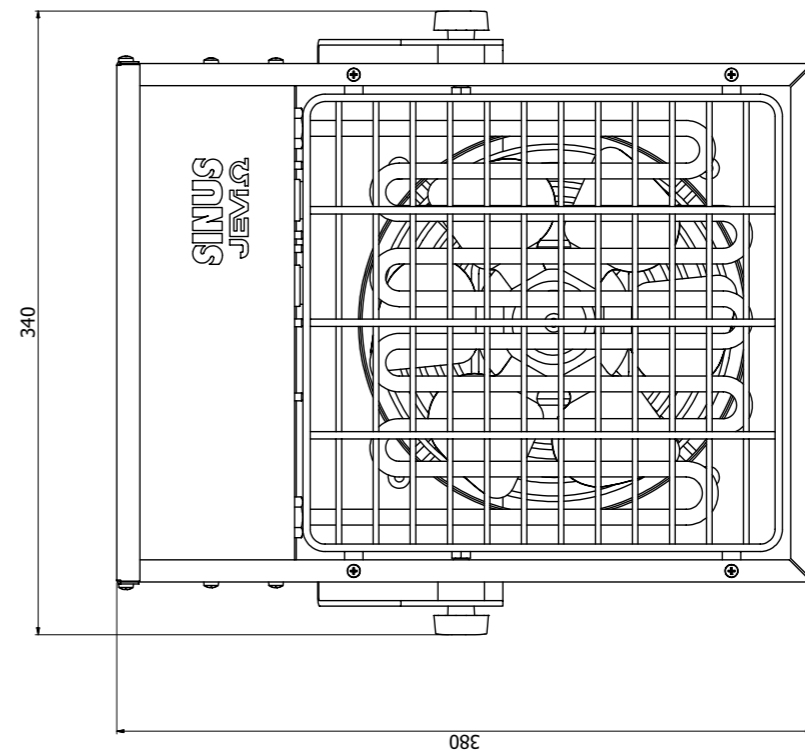
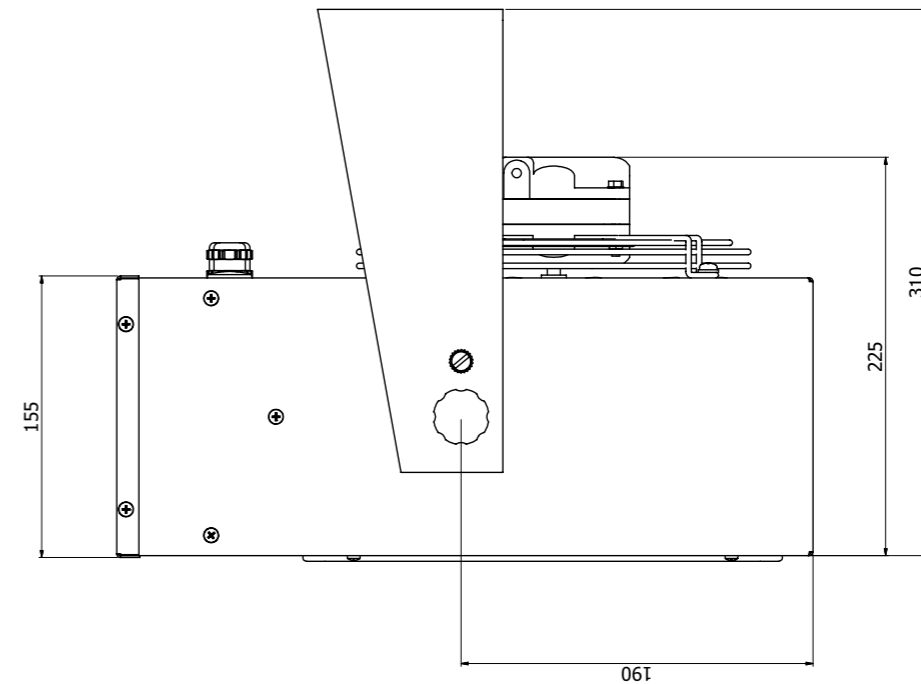
This symbol on the product(s) and / or accompanying documents means that used electrical and electronic equipment (WEEE) should not be mixed with general household waste. For proper treatment, recovery and recycling, please take this product(s) to designated collection points where it will be accepted free of charge. Alternatively, in some countries, you may be able to return your products to your local retailer upon purchase of an equivalent new product. Disposing of this product correctly will help save valuable resources and prevent any potential negative effects on human health and the environment, which could otherwise arise from inappropriate waste handling. Please contact your local authority for further details of your nearest designated collection point. Penalties may be applicable for incorrect disposal of this waste, in accordance with your national legislation.



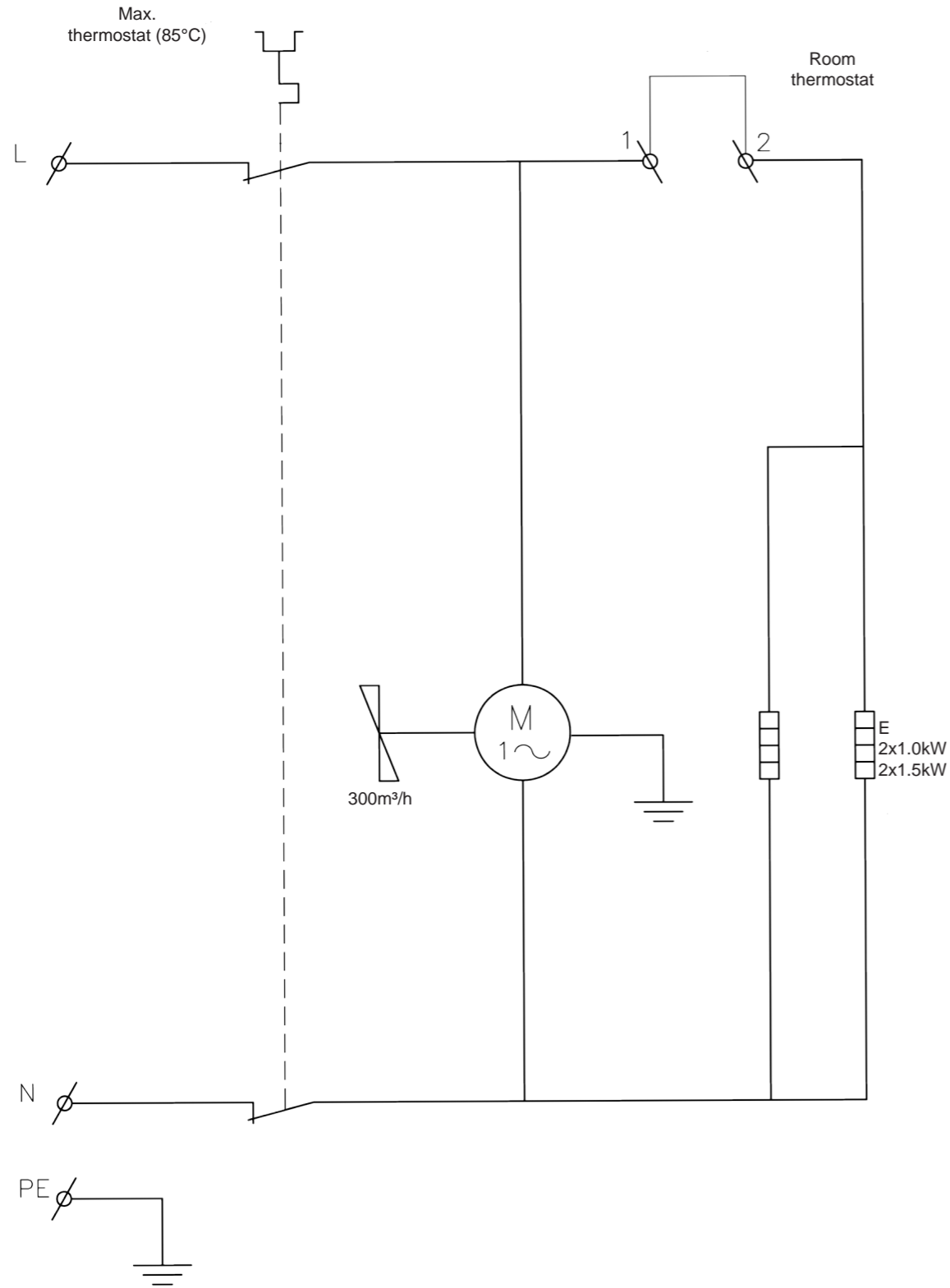
8. Overall dimensions of fan heater type WBG



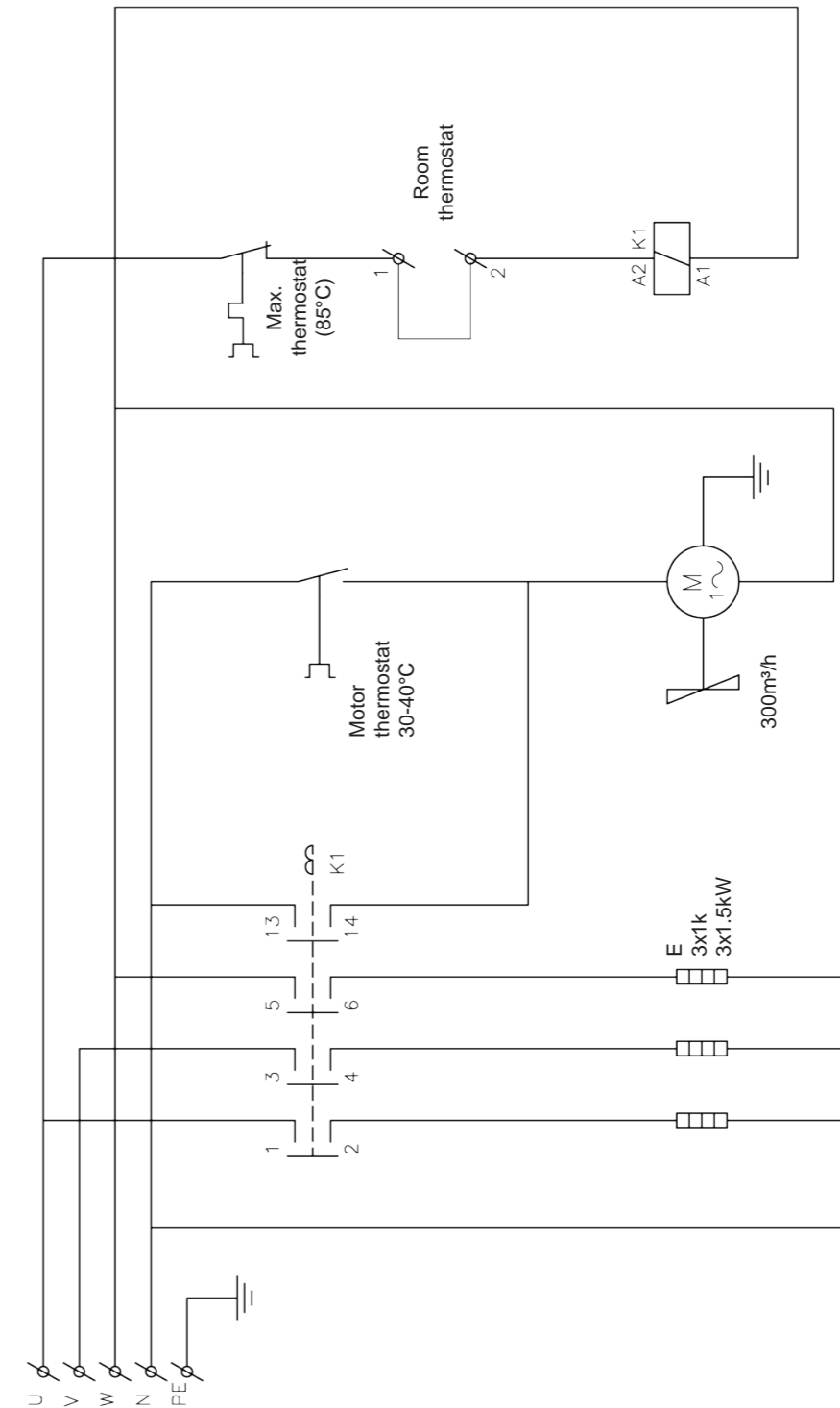
Overall dimensions of fan heater type WBK



9. Wiring specification WBK 2 and WBK 3 kW - 230V (SP-202)



Wiring specification WBK 3 and WBK 4.5 kW - 3x400V (SP-203)





*No rights can be derived from the text, illustrations and samples.  
We reserve the right to change materials, parts, assemblies, designs, colours, finishes etc. without prior notification.*

---

**SINUS** Sinus Jevi Electric Heating B.V.  
**JEVI** Aambeeld 19  
**Ω** 1671 NT Medemblik  
The Netherlands  
tel. +31 (0)227-549 100

©2020 Sinus Jevi. All rights reserved. G.761.1103 • 04-20