

---

# Sinus Jevi

# Inschroef- elementen

Type IS: De verwarmingselementen zijn speciaal ontworpen voor het verwarmen van (schoon) water. De elementen kunnen echter ook worden toegepast voor het verwarmen van andere media. De technische adviseurs van Sinus-Jevi BV kunnen u in voorkomende gevallen adviseren over de geschiktheid van de I.S.-serie voor het door u gebruikte medium.

- 4 lengtes
- 8 aansluitmogelijkheden
- met en zonder thermostaat leverbaar
- enkel of meergefase aansluiting
- thermostaat leverbaar met 3 regelbereiken



**SINUS**  
**JEVI** 



Liquids



Gasses



Solids



Spaces



Resistors

### Inschroefelementen type I.S.

De I.S.-serie inschroefverwarmingselementen kan worden geleverd in vier typen. Per type zijn er acht verschillende aansluitmogelijkheden.

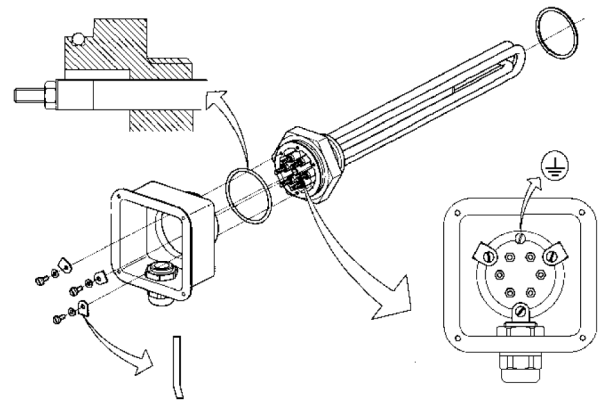
De verwarmingselementen zijn speciaal ontworpen voor het verwarmen van (schoon) water. De elementen kunnen echter ook worden toegepast voor het verwarmen van andere media. De technische adviseurs van Sinus-Jevi BV kunnen u in voorkomende gevallen adviseren over de geschiktheid van de I.S.-serie voor het door u gebruikte medium.

Voor juiste werking moet het verwarmingselement rechtstreeks in het reservoir geschroefd worden. Om schade aan het element te voorkomen, dient een voorziening getroffen te worden die voorkomt dat het element "droog" in bedrijf is.

De temperatuur van het te verwarmen medium kan worden ingesteld met een regelbare thermostaat, die als optie leverbaar is. Indien van deze optie geen gebruik gemaakt wordt, is een externe regeling noodzakelijk.

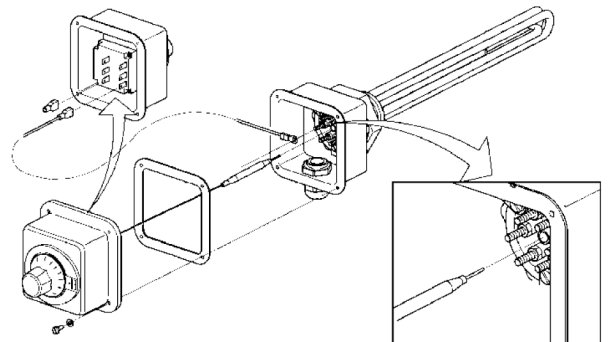
Installatie en inbedrijfname mag uitsluitend plaatsvinden door gekwalificeerd personeel en volgens de daarvoor geldende richtlijnen.

Toepassing alleen in niet-explosiegevaarlijke ruimten.



#### UW VOORDELEN

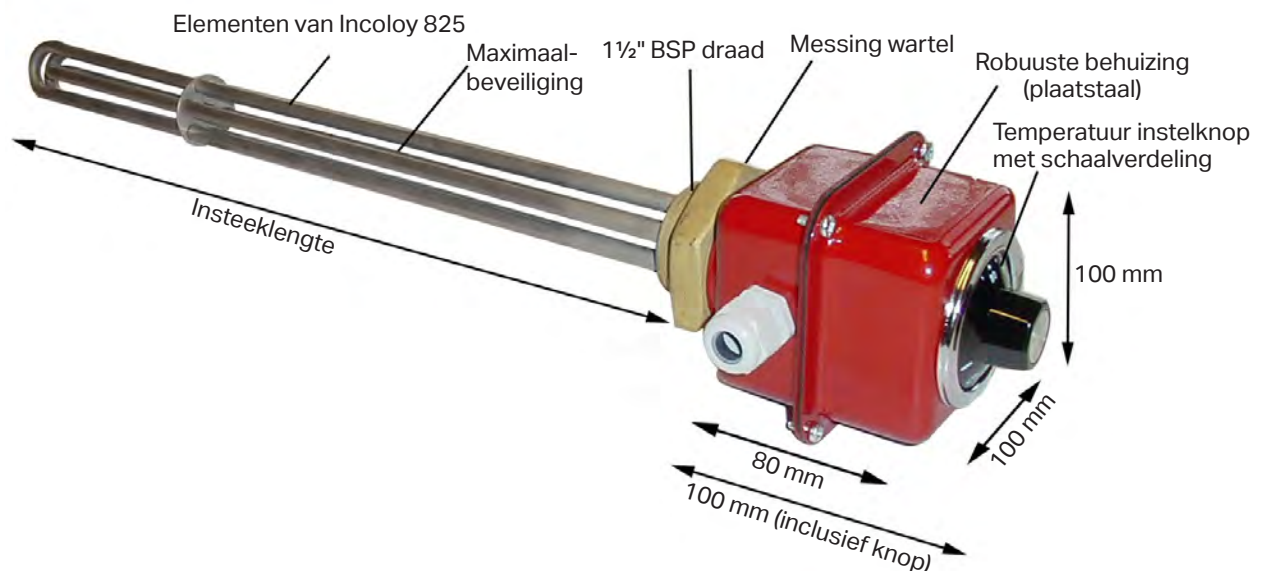
- 8 aansluitmogelijkheden.
- Alles in 1 doos. Geen extra opslag.
- Directe levering door u aan uw klant.
- Levering uit voorraad.



Afmetingen	
Type	Insteeklengte
I.S. 2510	250 mm
I.S. 3515	350 mm
I.S. 5020	500 mm
I.S. 7530	750 mm

De verwarmingselementen hebben een tolerantie van 5% op de Ohmse weerstand. Elk IS-element bevat 3 stuks (elektrische) U-vormige gesloten buiselementen.

- Schroefdraad: G 1½" (BSP)
- Messing wartel, sleutelwijdte: 70 mm
- Druk: <15 bar
- Toepassingstemperatuur: ≤ 110°C
- Kabelwartel: 1 stuk M20X1,5
- Beschermingsgraad met deksel: IP65
- Beschermingsgraad met thermostaat: IP54
- Materiaal element: Incoloy 825 (versterkte corrosiebestendigheid)



**Overzicht I.S.-serie inschroef verwarmingselementen**

Artikelnummer	Type	Insteeklengte	Vermogen Sterconfiguratie (3 X 400 V AC)	Vermogen Driehoekconfiguratie (max. 3 X 400 V AC)	Weerstand elk buisement
560 250 1000A	IS 2510	250 mm	1000 W	3000 W	158 $\Omega$
560 350 1500A	IS 3515	350 mm	1500 W	4500 W	102 $\Omega$
560 500 2000A	IS 5020	500 mm	2000 W	6000 W	80 $\Omega$
560 750 3000A	IS 7530	750 mm	3000 W	9000 W	53 $\Omega$

**Overzicht I.S.-serie thermostaten**

Artikelnummer	Type	Temperatuurbereik	Aantal schakelcontac- ten	Maximaal schakelvermogen per contact	Temperatuur- voeler
560 000 040A	T40	0 - 40°C	3	16A - 400 VAC	$\emptyset$ 6 X 215 mm
560 000 085A	T85	30 - 85°C	3	16A - 400 VAC	$\emptyset$ 6 X 130 mm
560 000 110A	T110	30 - 110°C	3	16A - 400 VAC	$\emptyset$ 6 X 140 mm

De bovenstaande thermostaten worden in de deksel gemonteerd geleverd en zijn voorzien van een regelknop met schaalverdeling.

**Type I.S. 2510**  
**met insteeklengte 250 mm**

Gegevens per aansluitschema, zie pagina 5

Nr.	U [V]	W	W/cm <sup>2</sup>	I [A]
1	230/400	1000	3,3	1,4
2	3X400	3000	10,0	4,4
3	230	110	0,4	0,5
3	400	335	1,1	0,8
4	230	1000	3,3	4,3
5	230	500	3,3	2,2
6	230	670	3,3	2,9
6	400	2000	10,0	5,0

**Type I.S. 3515**  
**met insteeklengte 350 mm**

Gegevens per aansluitschema, zie pagina 5

Nr.	U [V]	W	W/cm <sup>2</sup>	I [A]
1	230/400	1500	3,3	2,2
2	3X400	4500	10,0	6,6
3	230	170	0,4	0,7
3	400	500	1,1	1,3
4	230	1500	3,3	6,5
5	230	750	3,3	3,3
6	230	1000	3,3	4,3
6	400	3000	10,0	7,5

**Type I.S. 5020**  
**met insteeklengte 500 mm**

Gegevens per aansluitschema, zie pagina 5

Nr.	U [V]	W	W/cm <sup>2</sup>	I [A]
1	230/400	2000	2,9	2,9
2	3X400	6000	8,9	8,8
3	230	220	0,3	1,0
3	400	670	1,0	1,7
4	230	2000	2,9	8,7
5	230	1000	2,9	4,3
6	230	1340	2,9	5,8
6	400	4000	8,9	10,0

**Type I.S. 7530**  
**met insteeklengte 750 mm**

Gegevens per aansluitschema, zie pagina 5

Nr.	U [V]	W	W/cm <sup>2</sup>	I [A]
1	230/400	3000	2,8	4,2
2	3X400	9000	8,6	13,2
3	230	330	0,3	1,5
3	400	1000	1,0	2,5
4	230	3000	2,8	13,0
5	230	1500	2,8	6,5
6	230	2000	2,8	8,7
6	400	6000	8,6	15,0

## Aansluitschema

### Aansluiting IS-verwarmingselement

Het verwarmingselement kan op de volgende manieren worden aangesloten:

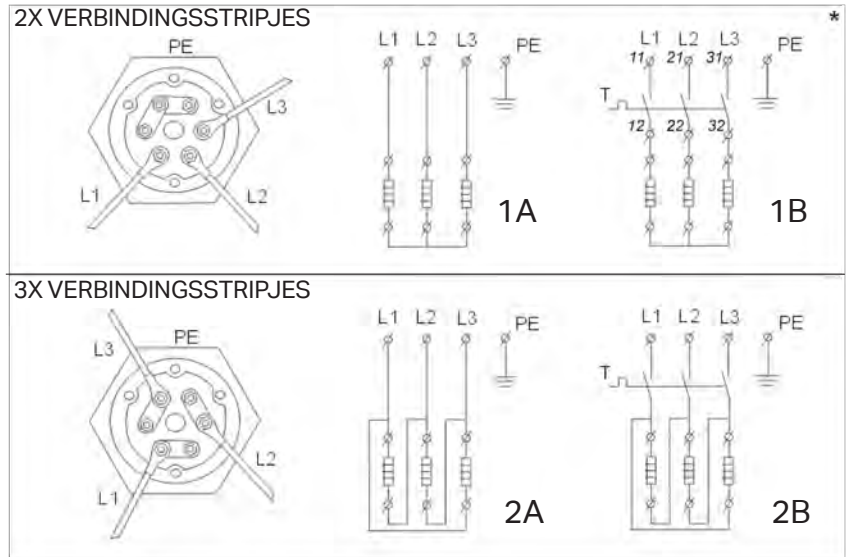
#### In een 3-fasen schakeling:

- Sterschakeling  
3 X 230/400 V AC  
zie figuur 1 / aansluitschema 1 A/B
- Driehoekschakeling  
3 X 400 V AC  
zie figuur 1 / aansluitschema 2 A/B

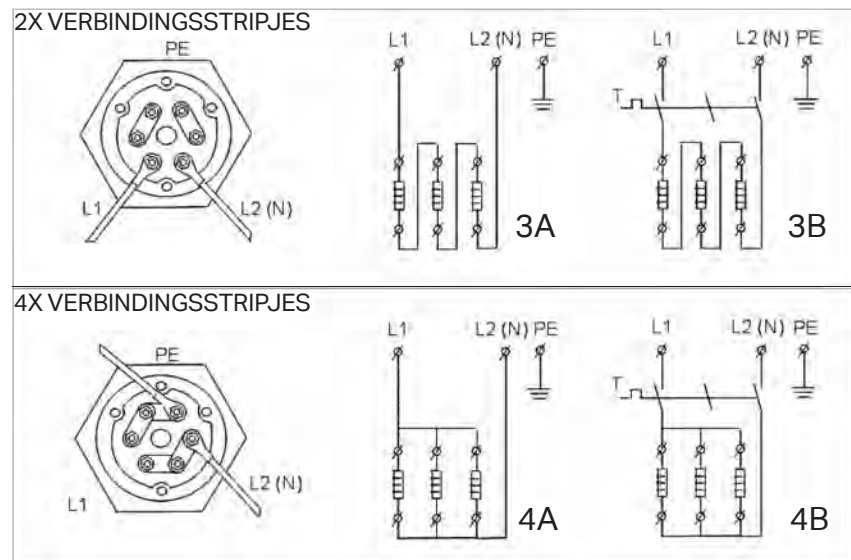
#### In een 1 fase (fase-nul of fase-fase) schakeling:

- 3 elementen in serie, zowel voor 230 V AC als 400 V AC  
zie figuur 2 / aansluitschema 3 A/B
- 3 elementen parallel bij een 230 V AC (fase-nul) schakeling  
zie figuur 2 / aansluitschema 4 A/B
- 2 elementen in serie geschakeld en 1 element parallel, op 230 V AC (fase - nul) aangesloten  
zie figuur 3 / aansluitschema 5 A/B
- 2 elementen parallel geschakeld (1x ongebruikt), zowel voor 230 V AC als voor 400 V AC  
zie figuur 3 / aansluitschema 6 A/B

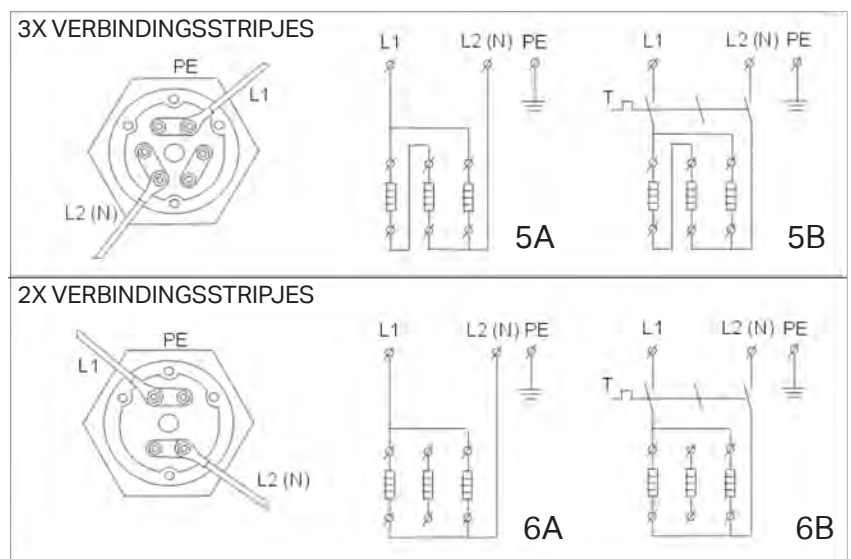
Aansluitschema "A": IS-element zonder thermostaat.  
Aansluitschema "B": IS-element met thermostaat.



Figuur 1



Figuur 2



Figuur 3

\* noot: aansluitnummers zijn identiek voor aansluitschema's 2B tot 6B

## Accessoires

De IS-elementen worden inclusief de noodzakelijke accessoires geleverd, waaronder verbindingssplaatjes, pakking en interne bedrading. Eventueel kunnen extra toebehoren separaat besteld worden.

### Toebehoren voor IS-elementen

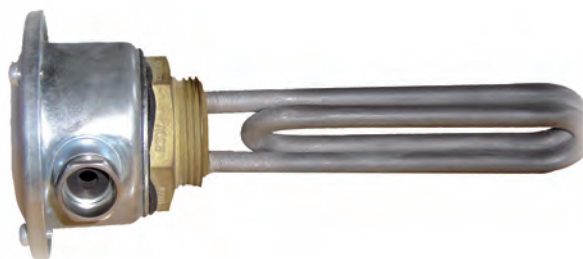
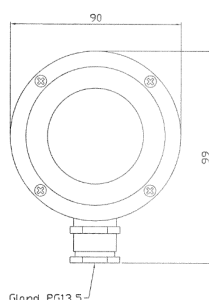
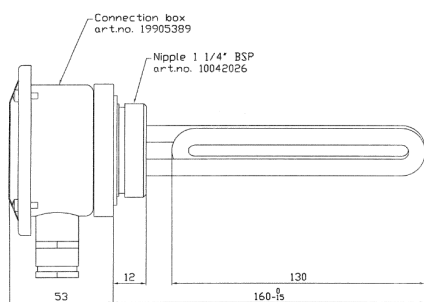
Artikelnummer	Omschrijving
221 004 150E	Contramoeer G 1½" BSP Messing
E547 522 015	Verloopring staal G 2" - 1½" BSP
0410130600A	NBR-Pakking voor RG 1½" wartel (mediumzijde) tot 150°C
0410040600A	Pakking Koper met Keramische vulling voor RG 1½" wartel (mediumzijde) tot 320°C
S59 801 2000	Pakking D8012 (vierkant) t.b.v. aansluithuis en deksel c.q. contrakap
S140 800 803	Deksel D8008 (plat)
S141 800 201	Contrakap D2002

### Standaard inschroefelement type ISI-01

De ISI-01 is uitermate geschikt voor het verwarmen van water, waarbij het verwarmingselement bijzonder compact moet zijn. Het inschroefelement is opgebouwd uit een messing wartel, 1 dubbel geslagen elektrisch verwarmingselement en een aansluithuis. Een thermostatische regeling kan wegens de geringe afmetingen niet in het aansluithuis worden geïntegreerd.

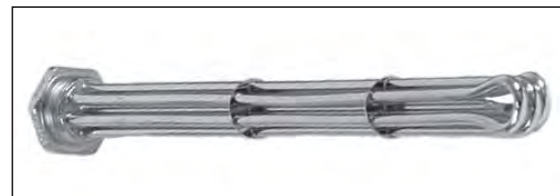
Artikelnummer: A110 101 000J (23242365)

- Schroefdraad: G 1¼" (BSP)
- Messing wartel, sleutelwijdte: 50 mm
- Druk: <15 bar
- Toepassingstemperatuur: ≤ 110°C
- Kabelwartel: 1 stuk PG13,5
- Beschermingsgraad: IP55
- Spanning: 230 V AC Vermogen: 1000 Watt
- Materiaal element: Incoloy 825 (versterkte corrosiebestendigheid)



## Inschroefelementen type J.I.S.

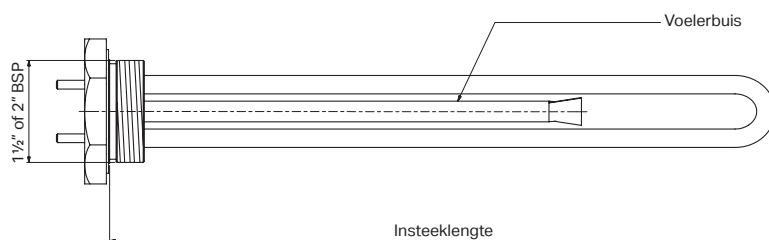
- verschillende lengtes, vermogens en materialen
- G 1½ " of G 2" messing wartel
- met en zonder aansluithuis leverbaar





## Inschroefelementen voorzien van een G 1½" of G 2" messing wartel voor het verwarmen van water

Inschroefelementen van vernikkeld koper zijn bedoeld voor het verwarmen van water in warmwatertanks of open reservoirs. Koper is een relatief zacht materiaal dat zich bij warmte uitzet. Deze eigenschap zorgt ervoor dat de kalkaanslag van het element afbrokkelt. Dit draagt bij tot een langere levensduur van het element. Het element is bijvoorbeeld geschikt voor inbouw in waterreservoirs van reeds bestaande olieverwarmingsinstallaties. Het gebruik van dit element maakt het mogelijk in de zomer de installatie buiten werking te zetten. Het element kan tevens als extra verwarming in warmtepompen gebruikt worden.



Bestelnummer	Wattbelasting	Vermogen	Insteeklengte	Aansluiting (3 x 400 Volt)	Wartel (Messing)
92809839	10,4 W/cm <sup>2</sup>	2,25 kW	215 mm	Y	G 1½" (BSP)
92809847	8,9 W/cm <sup>2</sup>	3,0 kW	300 mm	Y	G 1½" (BSP)
92809854	8,4 W/cm <sup>2</sup>	4,5 kW	405 mm	Y	G 1½" (BSP)
92809862	8,1 W/cm <sup>2</sup>	6,0 kW	535 mm	Y	G 1½" (BSP)
92809870	8,4 W/cm <sup>2</sup>	7,5 kW	655 mm	Y	G 1½" (BSP)
92809888	8,2 W/cm <sup>2</sup>	9,0 kW	775 mm	Y	G 1½" (BSP)
92809896	8,2 W/cm <sup>2</sup>	10,0 kW	895 mm	Δ	G 1½" (BSP)
92804830	10,4 W/cm <sup>2</sup>	2,25 kW	215 mm	Y	G 2" (BSP)
92804848	8,9 W/cm <sup>2</sup>	3,0 kW	300 mm	Y	G 2" (BSP)
92804855	8,4 W/cm <sup>2</sup>	4,5 kW	405 mm	Y	G 2" (BSP)
92804863	8,1 W/cm <sup>2</sup>	6,0 kW	535 mm	Y	G 2" (BSP)
92800861	11,6 W/cm <sup>2</sup>	6,0 kW	315 mm	Y	G 2" (BSP)
92804871	8,4 W/cm <sup>2</sup>	7,5 kW	655 mm	Y	G 2" (BSP)
92804889	8,2 W/cm <sup>2</sup>	9,0 kW	775 mm	Y	G 2" (BSP)
92800887	11,9 W/cm <sup>2</sup>	9,0 kW	420 mm	Y	G 2" (BSP)
92804897	8,2 W/cm <sup>2</sup>	10,0 kW	895 mm	Δ	G 2" (BSP)

## Inschroefelementen voorzien van een G 1½" of G 2" messing wartel voor agressieve vloeistoffen

Inschroefelementen, Incoloy 825 voor het verwarmen van agressieve, chemische vloeistoffen en water, 3 x 400 Volt. De onverwarmde lengte is 55 mm.

Bestelnummer	Wattbelasting	Vermogen	Insteeklengte	Aansluiting (3 x 400 Volt)	Wartel (Messing)
92803030	12,5 W/cm <sup>2</sup>	2,25 kW	175 mm	Y	G 1½" (BSP)
92803048	11,3 W/cm <sup>2</sup>	3,0 kW	235 mm	Y	G 1½" (BSP)
92803055	10,7 W/cm <sup>2</sup>	4,5 kW	355 mm	Y	G 1½" (BSP)
92803063	10,7 W/cm <sup>2</sup>	6,0 kW	435 mm	Y	G 1½" (BSP)
92803071	10,7 W/cm <sup>2</sup>	7,5 kW	525 mm	Y	G 1½" (BSP)
92803089	11,0 W/cm <sup>2</sup>	9,0 kW	600 mm	Y	G 1½" (BSP)
92808039	12,5 W/cm <sup>2</sup>	2,25 kW	175 mm	Y	G 2" (BSP)
92808047	11,4 W/cm <sup>2</sup>	3,0 kW	235 mm	Y	G 2" (BSP)
92808054	10,7 W/cm <sup>2</sup>	4,5 kW	355 mm	Y	G 2" (BSP)
92808062	10,7 W/cm <sup>2</sup>	6,0 kW	435 mm	Y	G 2" (BSP)
92808070	10,7 W/cm <sup>2</sup>	7,5 kW	525 mm	Y	G 2" (BSP)
92808088	11,0 W/cm <sup>2</sup>	9,0 kW	600 mm	Y	G 2" (BSP)
92808096	12,7 W/cm <sup>2</sup>	12,0 kW	730 mm	Y	G 2" (BSP)

**Inschroefelementen voorzien van een G 2" messing wartel voor het verwarmen van olie**

Verwarmingselementen, RVS (AISI 304) voor het verwarmen van olie in bijvoorbeeld olievoorverwarmers en het vorstvrij houden van olie containers. 3 x 400 Volt



Bestelnummer	Wattbelasting	Vermogen	Insteeklengte	Aansluiting (3 x 400 Volt)	Wartel (Messing)
92201904	1,2 W/cm <sup>2</sup>	0,5 kW	335 mm	Y	G 2" (BSP)
92201912	1,1 W/cm <sup>2</sup>	0,75 kW	485 mm	Y	G 2" (BSP)
92201920	1,1 W/cm <sup>2</sup>	1,0 kW	660 mm	Y	G 2" (BSP)
92201938	1,1 W/cm <sup>2</sup>	1,5 kW	700 mm	Y	G 2" (BSP)
92201946	1,0 W/cm <sup>2</sup>	2,0 kW	1025 mm	Y	G 2" (BSP)
92602911	1,5 W/cm <sup>2</sup>	0,7 kW	360 mm	Y	G 2" (BSP)
92602929	1,6 W/cm <sup>2</sup>	1,0 kW	460 mm	Y	G 2" (BSP)
92602937	1,6 W/cm <sup>2</sup>	1,5 kW	660 mm	Y	G 2" (BSP)
92602945	1,6 W/cm <sup>2</sup>	2,0 kW	660 mm	Y	G 2" (BSP)
92602952	1,5 W/cm <sup>2</sup>	2,5 kW	825 mm	Y	G 2" (BSP)
92602960	1,5 W/cm <sup>2</sup>	3,0 kW	1025 mm	Y	G 2" (BSP)
92602978	1,5 W/cm <sup>2</sup>	4,0 kW	1450 mm	Y	G 2" (BSP)
92202928	2,4 W/cm <sup>2</sup>	1,0 kW	335 mm	Y	G 2" (BSP)
92202936	2,3 W/cm <sup>2</sup>	1,5 kW	485 mm	Y	G 2" (BSP)
92202944	2,1 W/cm <sup>2</sup>	2,0 kW	660 mm	Y	G 2" (BSP)
92202951	2,1 W/cm <sup>2</sup>	3,0 kW	700 mm	Y	G 2" (BSP)
92202969	2,1 W/cm <sup>2</sup>	4,0 kW	1025 mm	Y	G 2" (BSP)
92203934	3,6 W/cm <sup>2</sup>	1,5 kW	335 mm	Δ	G 2" (BSP)
92203942	3,4 W/cm <sup>2</sup>	2,25 kW	485 mm	Δ	G 2" (BSP)
92203959	3,2 W/cm <sup>2</sup>	3,0 kW	660 mm	Δ	G 2" (BSP)
92203967	3,2 W/cm <sup>2</sup>	4,5 kW	700 mm	Δ	G 2" (BSP)
92203975	3,1 W/cm <sup>2</sup>	6,0 kW	1025 mm	Δ	G 2" (BSP)
92605914	4,6 W/cm <sup>2</sup>	2,1 kW	360 mm	Δ	G 2" (BSP)
92605922	4,8 W/cm <sup>2</sup>	3,0 kW	460 mm	Δ	G 2" (BSP)
92605930	4,8 W/cm <sup>2</sup>	4,5 kW	660 mm	Δ	G 2" (BSP)
92605948	4,7 W/cm <sup>2</sup>	6,0 kW	660 mm	Δ	G 2" (BSP)
92605955	4,6 W/cm <sup>2</sup>	7,5 kW	825 mm	Δ	G 2" (BSP)
92605963	4,6 W/cm <sup>2</sup>	9,0 kW	1025 mm	Δ	G 2" (BSP)
92605971	4,6 W/cm <sup>2</sup>	12,0 kW	1450 mm	Δ	G 2" (BSP)

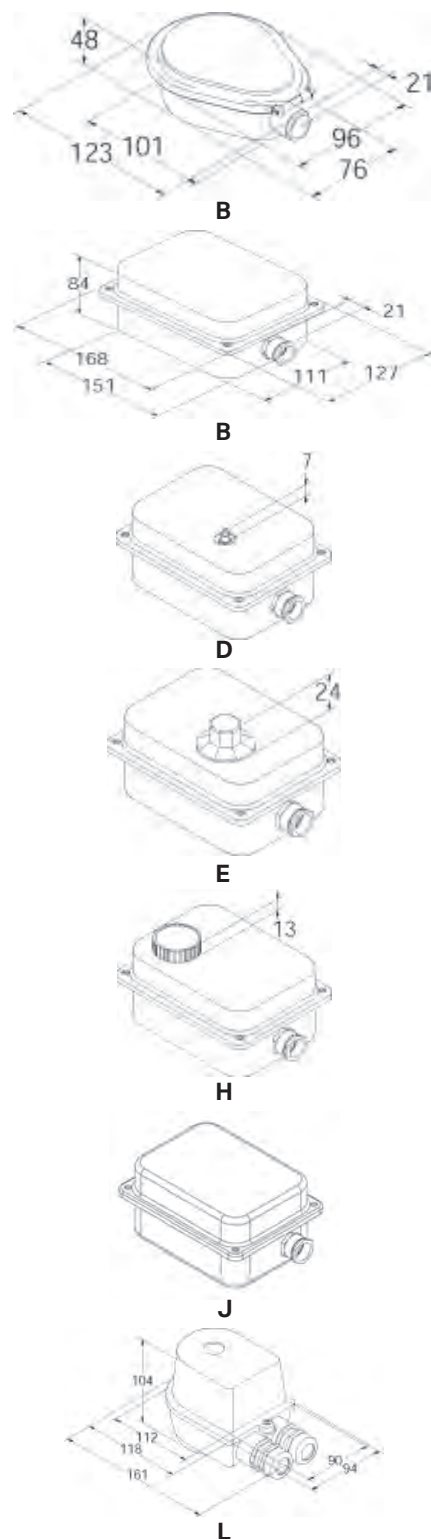
**Pakkingen voor inschroefelementen**

Bestelnummer	Omschrijving
041 013 0600A	voor 1½" RG, Ø60 x Ø48 x 3 mm novapress 815, max. 150°C
041 013 0700A	voor 2" RG, Ø70 x Ø60 x 3 mm novapress 815, max. 150°C
041 004 0600A	voor 1½" RG, Ø55 x Ø48 x 2,5 mm koper/keramisch, max. 320°C
041 004 0700A	voor 2" RG, Ø68 x Ø60 x 3 mm koper/keramisch, max. 320°C



De aansluithuizen kunnen ook worden geleverd zonder gaten voor het aansluiten van verwarmingselementen, kabelmontage, etc.

Bestelnummer	Aansluithuis		
19905017	Type B	Ovaal aansluithuis voor G 1½" (BSP) 10 mm deksel, IP55, PG13.5	
19905025		Ovaal aansluithuis voor G 2" (BSP) 10 mm deksel, IP55, PG13.5	
19900554		Ovaal RVS aansluithuis voor G 1½" (BSP) 10 mm deksel, IP55, PG13.5	
19900547		Ovaal RVS aansluithuis voor G 2" (BSP) 10 mm deksel, IP55, PG13.5	
19905033		Ovaal aansluithuis voor G 1½" (BSP) 35 mm deksel, IP55, PG13.5	
19905041		Ovaal aansluithuis voor G 2" (BSP) 35 mm deksel, IP55, PG13.5	
19905058		Rechthoekig aansluithuis voor G 1½" (BSP), IP55, PG16	
19905066		Rechthoekig aansluithuis voor G 2" (BSP), IP55, PG16	
19905090		Type D	Rechthoekig aansluithuis voor G 1½" (BSP) PG 16, 3-polige maximaalthermostaat, 110°C manuele reset, IP44
19905108			Rechthoekig aansluithuis voor G 2" (BSP) PG16, als 19905090, IP44
19905116	Type E	Rechthoekig aansluithuis voor G 1½" (BSP) PG16, 3-polige thermostaat 30-85°C Knop aan buitenzijde, IP22	
19905124		Rechthoekig aansluithuis voor G 2" (BSP) PG16, als 19905116, IP22	
19905199	Type H	Rechthoekig aansluithuis voor G 1½" (BSP), PG16 3-polige thermostaat 30-85°C 3-polige maximaalbeveiliging 110°C, IP22	
19905207		Rechthoekig aansluithuis voor G 2" (BSP) PG16, als 19905199, IP22	
19900489		Rechthoekig aansluithuis voor G 1½" (BSP) PG16, als 19905199, met platte deksel, IP55	
19900471		Rechthoekig aansluithuis voor G 2" (BSP) PG16, als 19905207, met platte deksel, IP55	
19900216	Type J	Rechthoekig aansluithuis voor G 1½" (BSP), PG16, IP22 3-polige thermostaat 0-45°C 3-polige maximaalthermostaat 76°C, met knop	
19900265		Rechthoekig aansluithuis voor G 2" (BSP), PG16, IP22 als 19900216, met knop	
19900083		Rechthoekig aansluithuis voor G 1½" (BSP), PG16 als 19900216, IP55	
19900067		Rechthoekig aansluithuis voor G 2" (BSP), PG16 als 19900216, IP55	
19900018	Type L	Ovaal aansluithuis voor G 2" (BSP), voor speciale aansluiting, hoge deksel, 2 x PG21, voorzien van beugel voor 1 thermostaat en 1 maximaalthermostaat	



De IS-elementen zijn slechts een deel uit het uitgebreide leveringsprogramma van Sinus-Jevi BV. Naast de standaard (voorraad) elementen, kan ook uw specificatie als basis dienen voor het elementontwerp. Zowel voor toepassingen met kleine afmetingen en vermogens als grote applicaties zijn maatwerk insteekbundels verkrijgbaar. Daarbij kan ook worden gedacht aan explosieveilige verwarming. De adviseurs van Sinus-Jevi informeren u graag over de mogelijkheden.

---

560 250 1000A 560 000 040A  
560 350 1500A 560 000 085A  
560 500 2000A 560 000 110A  
560 750 3000A

# SINUS JEVI

Sinus is één van de pioniers op het gebied van explosieveilige verwarming, tot de dag van vandaag zijn wij nog op de voorgrond actief. Wij produceren volgens ATEX, IECEx en EAC richtlijnen.

Voor de productie van Explosieveilige heaters wordt een PQAN (Product Quality Assurance Notification) door Bureau Veritas afgegeven. Tevens ISO-9001 en ISO-14001 certificeringen worden gecontroleerd door deze organisatie.

## NIBE

560.1102D • 01-17