
Ribbenbuis Kachels

Type WD/GG (RVS)

Sinus Jevi elektrische Ribbenbuiskachels worden veelal toegepast in vochtige ruimten en plaatsen waar enige robuustheid vereist is. De kachels zijn geschikt om te verwarmen, vorstvrij en vochtvrij te houden en zijn in principe onderhoudsvrij.



**SINUS
JEVI** 



Liquids



Gasses



Solids



Spaces



Resistors

WD-H/GG-H

Onze ribbenbuiskachels WD-H zijn ontworpen voor industriële toepassingen.

Door de grote betrouwbaarheid zijn ze uitstekend geschikt voor alle verwarmingstoepassingen tot 60°C omgevings-temperatuur. Doordat de uitvoering IP65 bedraagt, zijn deze ook geschikt voor vochtige ruimten.

De kachels moeten door deskundig personeel geïnstalleerd worden. Door de hoge oppervlakte temperatuur zijn zij niet geschikt voor ruimten met brandgevaarlijke stoffen en explosiegevaarlijke ruimten.

De verwarming is opgebouwd uit keramische elementen waarbinnen een gloeispiraal ligt in één of driefasen uitvoering. De aansluiting is robuust en bestand tegen hoge temperaturen. In het aansluituis kan een tweede wartel worden aangebracht waarop een ruimte thermostaat kan worden aangesloten.

Een opbouw ruimte thermostaat IP 30 (0-30°C, incl. indicatie-lampje) op het deksel is ook mogelijk (voor droge ruimten).

UITVOERING

De ribbenbuiskachels bestaan uit een 42 mm ronde buis met ingewalste ribben. Dit inwalsen zorgt voor een goede

warmteoverdracht door de ribben naar de omgeving.

De ribbenbuiskachel is standaard spuitwaterdicht IP65. Het apparaat voldoet aan de CE richtlijnen.

Aansluiting door kunststof wartel M20 met trekontlasting.

Afwerking: grijs geëpoxeerd. De GG-H is identiek aan de WD-H echter gegalvaniseerd.

De type toevoeging Z staat voor zandgevuld (schokbestendig).

TOEPASSING

Als industriële toepassing in: droogkamers, vorstbeveiliging, machinekamers, pomphuizen, liftschachten, enz.

Ribbenbuiskachels dienen altijd horizontaal gemonteerd te worden om een goede convectie mogelijk te maken.

Als high-level kachel in: verwarmingskoof, wachtkamers, werkplaatsen, dienstruimtes, enz. (buiten handbereik van personen EN 60335-2-30 (bv h=1,8m))

STANDAARD SPANNINGEN

230 V AC één fase. Overige spanningen en vermogens op aanvraag leverbaar.

Ook explosieveilige uitvoeringen behoren tot het pakket van Sinus Jevi.



Voldoen aan de volgende EG richtlijnen:

Laagspanningsrichtlijn

Emc richtlijn

Een CE verklaring wordt meegeleverd.

WD-L/GG-L

Onze ribbenbuiskachels WD-L zijn ontworpen voor huishoudelijke, kantoor en industriële toepassingen. Door de oververhittingsbeveiliging en lage oppervlaktetemperatuur zijn ze uitstekend geschikt voor alle verwarmingstoepassingen tot 30°C omgevingstemperatuur.

Doordat de uitvoering IP65 bedraagt, is de kachel ook geschikt voor vochtige ruimten.

Door de lage oppervlakte temperatuur is deze geschikt voor persoonstoegankelijke plaatsing.

De verwarming is opgebouwd uit een roestvast stalen buis-element waarbinnen een gloeispiraal ligt in één fase uitvoering. De aansluiting is eenvoudig. In het aansluithuis kan een tweede wartel worden aangebracht waarop een externe ruimte thermostaat kan worden aangesloten.

Een opbouw thermostaat (IP 30 0-30°C) op het deksel is ook mogelijk (voor droge ruimten).

UITVOERING

De ribbenbuiskachels bestaan uit een 42 mm ronde buis met ingewalste ribben. Dit inwalsen zorgt voor een goede warmteoverdracht van de ribben naar de omgeving.

De ribbenbuiskachel is standaard spuitwaterdicht IP65.

Het apparaat voldoet aan de CE richtlijnen.

Aansluiting door kunststof wartel M20 met trekontlasting.

Afwerking: grijs geëpoxeerd. De GG-L is identiek aan de WD-L echter gegalvaniseerd.

TOEPASSING

Als industriële toepassing in: droogkamers, vorstbeveiliging, machinekamers, pomphuizen, liftschachten, enz. Als low-level kachel in: alle toepassingen als wachtkamers, werkplaatsen, magazijnen, wagenbouw, enz. (EN 60335-2-30).

De WD-L behoeft geen verdere afscherming. Ribbenbuiskachels dienen altijd horizontaal gemonteerd te worden om een goede convectie mogelijk te maken.

STANDAARD SPANNINGEN

230V AC één fase. Overige spanningen en vermogens op aanvraag leverbaar. Ook explosie veilige uitvoeringen behoren tot het pakket van Sinus Jevi.



Voldoen aan de volgende EG richtlijnen:

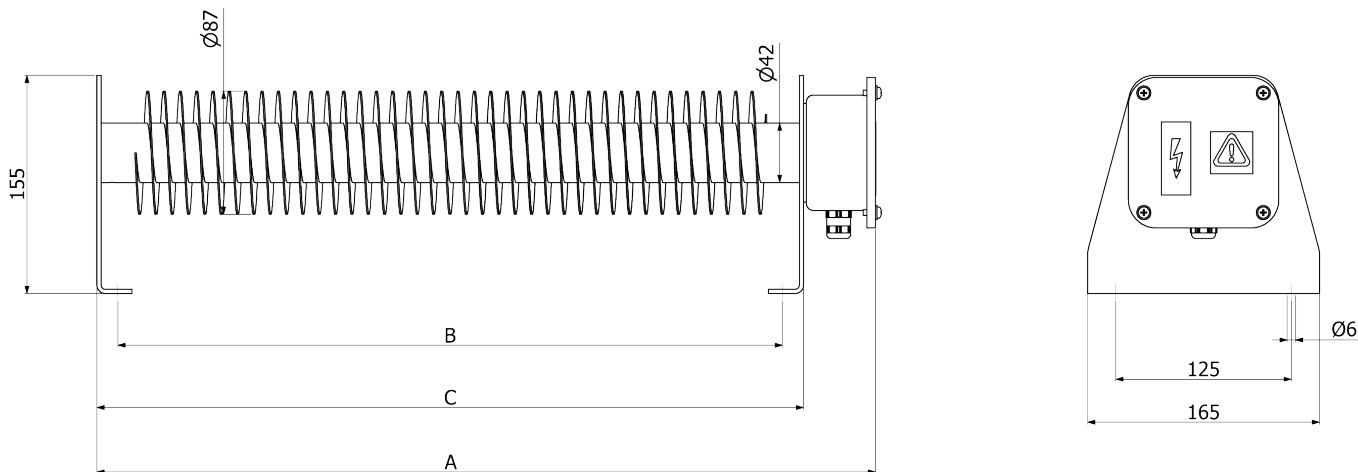
Laagspanningsrichtlijn

Emc richtlijn

Een CE verklaring wordt meegeleverd.

Type	Vermogen	Spanning	Lengte (A)	Bevestiging (B)	Voet-voet (C)	Gewicht	Artikel nummer
WD-H 250	250 Watt	230 Volt	305 mm	223 mm	255 mm	2,8 kg	A020 310 250
WD-H 500	500 Watt	230 Volt	555 mm	473 mm	500 mm	4,6 kg	A020 310 500
WD-H 1000	1000 Watt	230 Volt	1055 mm	973 mm	1000 mm	7,8 kg	A020 311 000
WD-H 1500	1500 Watt	230 Volt	1555 mm	1473 mm	1500 mm	11,4 kg	A020 311 500
WD-H 2000	2000 Watt	230 Volt	2055 mm	1973 mm	2000 mm	14,6 kg	A020 312 000
GG-H 250	250 Watt	230 Volt	305 mm	223 mm	255 mm	2,8 kg	A020 510 250
GG-H 500	500 Watt	230 Volt	555 mm	473 mm	500 mm	4,6 kg	A020 510 500
GG-H 1000	1000 Watt	230 Volt	1055 mm	973 mm	1000 mm	7,8 kg	A020 511 000
GG-H 1500	1500 Watt	230 Volt	1555 mm	1473 mm	1500 mm	11,4 kg	A020 511 500
GG-H 2000	2000 Watt	230 Volt	2055 mm	1973 mm	2000 mm	14,6 kg	A020 512 000
WD-L 500	300 Watt	230 Volt	555 mm	473 mm	500 mm	4,6 kg	A020 310 300
WD-L 1000	600 Watt	230 Volt	1055 mm	973 mm	1000 mm	7,8 kg	A020 310 600
WD-L 1500	900 Watt	230 Volt	1555 mm	1473 mm	1973 mm	11,4 kg	A020 310 900
WD-L 2000	1250 Watt	230 Volt	2055 mm	1973 mm	2000 mm	14,6 kg	A020 311 250
GG-L 500	300 Watt	230 Volt	555 mm	473 mm	500 mm	4,6 kg	A020 510 300
GG-L 1000	600 Watt	230 Volt	1055 mm	973 mm	1000 mm	7,8 kg	A020 510 600
GG-L 1500	900 Watt	230 Volt	1555 mm	1473 mm	1500 mm	11,4 kg	A020 510 900
GG-L 2000	1250 Watt	230 Volt	2055 mm	1973 mm	2000 mm	14,6 kg	A020 511 250
WD-Z 250	250 Watt	230 Volt	305 mm	223 mm	255 mm	3,2 kg	A020 410 250
WD-Z 500	500 Watt	230 Volt	555 mm	473 mm	500 mm	5,2 kg	A020 410 500
WD-Z 1000	1000 Watt	230 Volt	1055 mm	973 mm	1000 mm	9,4 kg	A020 411 000
WD-Z 1500	1500 Watt	230 Volt	1555 mm	1473 mm	1500 mm	13,0 kg	A020 411 500
WD-Z 2000	2000 Watt	230 Volt	2055 mm	1973 mm	2000 mm	17,0 kg	A020 412 000
GG-Z 250	250 Watt	230 Volt	305 mm	223 mm	255 mm	3,2 kg	A020 610 250
GG-Z 500	500 Watt	230 Volt	555 mm	473 mm	500 mm	5,2 kg	A020 610 500
GG-Z 1000	1000 Watt	230 Volt	1055 mm	973 mm	1000 mm	9,4 kg	A020 611 000
GG-Z 1500	1500 Watt	230 Volt	1555 mm	1473 mm	1500 mm	13,0 kg	A020 611 500
GG-Z 2000	2000 Watt	230 Volt	2055 mm	1973 mm	2000 mm	17,0 kg	A020 612 000
Opbouwthermostaat							A020 200 001

Uiteraard zijn de bovengenoemde types ook in afwijkende vermogens en spanningen te verkrijgen.



WD-H/WD-L RVS

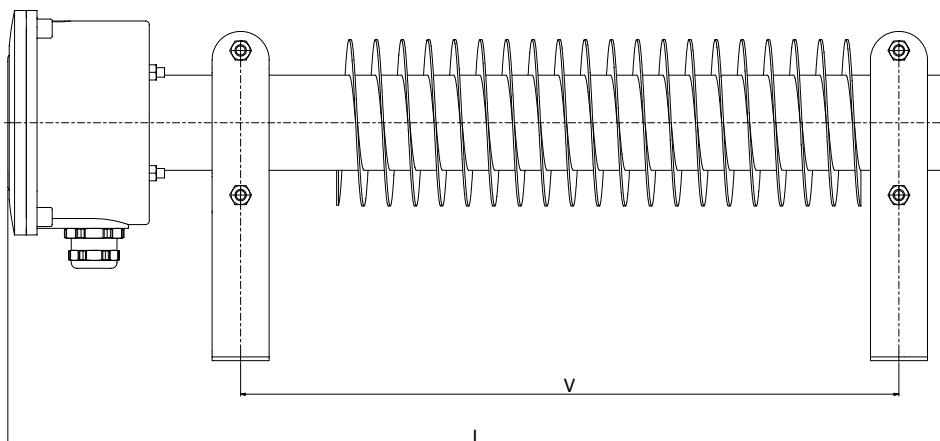
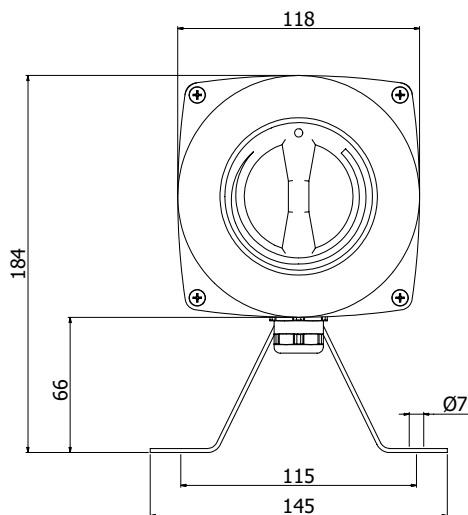
Roestvast stalen ribbenbuiskachels zijn geschikt voor industriële en zakelijke toepassingen. De kachels kunnen toegepast worden op plaatsen waar bescherming tegen vorst en vocht noodzakelijk is. Daarbij kan men denken aan pompstations, waterzuiveringsinstallaties en opslagruimten. Het type buismateriaal is RVS AISI 409. Beschermingsgraad IP66/IP67. Type TR is voorzien van opgebouwde thermostaat, instelbaar tussen +5°C tot +30°C. Type ST is uitgevoerd met opgebouwde stappenschakelaar: 1/3, 1/2 en vol vermogen.



WD-H RVS TR (incl. thermostaat)



WD-H RVS (excl. thermostaat)



Type	Vermogen	Spanning	Lengte (L)	Voet-voet (V)	Artikelnummer
WD-H RVS 250	250 Watt	230 Volt	350 mm	230 mm	A021 310 250
WD-H RVS 500	500 Watt	230 Volt	500 mm	365 mm	A021 310 500
WD-H RVS 1000	1000 Watt	230 Volt*	700 mm	565 mm	A021 311 000
WD-H RVS 1500	1500 Watt	230 Volt*	900 mm	765 mm	A021 311 500
WD-H RVS 2000	2000 Watt	230 Volt*	1100 mm	965 mm	A021 312 000
WD-H RVS 3000	3000 Watt	230 Volt*	1500 mm	1365 mm	A021 313 000
WD-H RVS TR 250	250 Watt	230 Volt	350 mm	230 mm	A021 310 250T
WD-H RVS TR 500	500 Watt	230 Volt	500 mm	365 mm	A021 310 500T
WD-H RVS TR 1000	1000 Watt	230 Volt	700 mm	565 mm	A021 311 000T
WD-H RVS TR 1500	1500 Watt	230 Volt	900 mm	765 mm	A021 311 500T
WD-H RVS TR 2000	2000 Watt	230 Volt	1100 mm	965 mm	A021 312 000T
WD-H RVS TR 3000	3000 Watt	230 Volt	1500 mm	1365 mm	A021 313 000T
WD-H RVS ST 1000	1000 Watt	230 Volt	700 mm	565 mm	A021 311 001
WD-H RVS ST 1500	1500 Watt	230 Volt	900 mm	765 mm	A021 315 001
WD-H RVS ST 2000	2000 Watt	230 Volt	1100 mm	965 mm	A021 312 001
WD-H RVS ST 3000	3000 Watt	230 Volt	1500 mm	1365 mm	A021 313 001
WD-L RVS 400	400 Watt	230 Volt	1100 mm	965 mm	A021 310 402
WD-L RVS 600	600 Watt	230 Volt	1500 mm	1365 mm	A021 310 602
WD-L RVS 800	800 Watt	230 Volt	1900 mm	1765 mm	A021 310 802
WD-L RVS 1000	1000 Watt	230 Volt	2300 mm	2165 mm	A021 311 002
WD-L RVS 1200	1200 Watt	230 Volt	2700 mm	2565 mm	A021 311 202
WD-L RVS TR 400	400 Watt	230 Volt	1100 mm	965 mm	A021 310 402T
WD-L RVS TR 600	600 Watt	230 Volt	1500 mm	1365 mm	A021 310 602T
WD-L RVS TR 800	800 Watt	230 Volt	1900 mm	1765 mm	A021 310 802T
WD-L RVS TR 1000	1000 Watt	230 Volt	2300 mm	2165 mm	A021 311 002T
WD-L RVS TR 1200	1200 Watt	230 Volt	2700 mm	2565 mm	A021 311 202T

* Ook verkrijgbaar in 400 Volt

Opties voor ribbenbuiskachels type WD-H RVS

Beschermplooi van aluminium geperforeerde plaat		
Type	Geschikt voor:	Artikelnummer
BS 500	WD-H RVS TR/ST 500	A021 00 500
BS 1000	WD-H RVS TR/ST 1000	A021 01 000
BS 1500	WD-H RVS TR/ST 1500	A021 01 500
BS 2000	WD-H RVS TR/ST 2000	A021 02 000
BS 3000	WD-H RVS TR/ST 3000	A021 03 000

A020310250	A020310300	A021310500	A021313000T	A021311202
A020310500	A020310600	A021311000	A021311001	A021310400T
A020311000	A020310900	A021311500	A021315001	A021310600T
A020311500	A020311250	A021312000	A021312001	A021310800T
A020312000	A020510300	A021313000	A021313001	A021311002T
A020510250	A020510600	A021310500T	A021310402	A021311200T
A020510500	A020510900	A021311000T	A021310602	A021000500
A020511000	A020511250	A021311500T	A021310802	A021002000
A020511500	A020200001	A021312000T	A021311002	A021003000
A020512000				

SINUS JEVI

Sinus is één van de pioniers op het gebied van explosieveilige verwarming, tot de dag van vandaag zijn wij nog op de voorgrond actief. Wij produceren volgens ATEX, IECEx en EAC richtlijnen.

Voor de productie van Explosieveilige heaters wordt een PQAN (Product Quality Assurance Notification) door Bureau Veritas afgegeven. Tevens ISO-9001 en ISO-14001 certificeringen worden gecontroleerd door deze organisatie.

NIBE