

---

# Sinus Jevi

# Water

# Doorstromers

De doorstroomunit bestaat uit een in- en uitwendig cilindrische vuurverzinkte stalen romp, met een verwisselbaar verwarmingselement en dient ter voorkoming van afkoeling door warmteverliezen van opslagtanks en toe- en afvoerleidingen en wordt daartoe in een gesloten verwarmingssysteem opgenomen. Dit type is geschikt voor montage in een leidingsysteem.



**SINUS**  
**JEVI**  $\Omega$

 Liquids

 Gasses

 Solids

 Spaces

 Resistors

## Doorstroomunits voor gesloten watersystemen type BVU-D

### UITVOERING

De doorstroomunit bestaat uit een in- en uitwendig cilindrische vuurverzinkte stalen romp, met een verwisselbaar verwarmingselement.

### TOEPASSING

De doorstroomunit dient ter voorkoming van afkoeling door warmteverliezen van opslagtanks en toe- en afvoerleidingen en wordt daartoe in een gesloten verwarmingcircuit opgenomen.

Dit type is geschikt voor montage in een leidingsysteem.

### VOORBEELDEN

Procesverwarming

Koelwatervoorverwarming voor dieselmotoren

\* Leverbaar van 2 tot 9 kW

\* Voorzien van 3/4" BSP draadsokken

\* Inclusief regelthermostaat instelbaar van 0 tot 45°C of 30 tot 85°C.

Tevens voorzien van geïntegreerde maximum temperatuurbeveiliging met handreset: 76°C of 110°C.

\* Geen aparte schakelkast nodig

\* Doorstroomhuis thermisch verzinkt

\* Aansluithuis van gegalvaniseerd plaatstaal

\* Verwarmingselementen van Incoloy 825

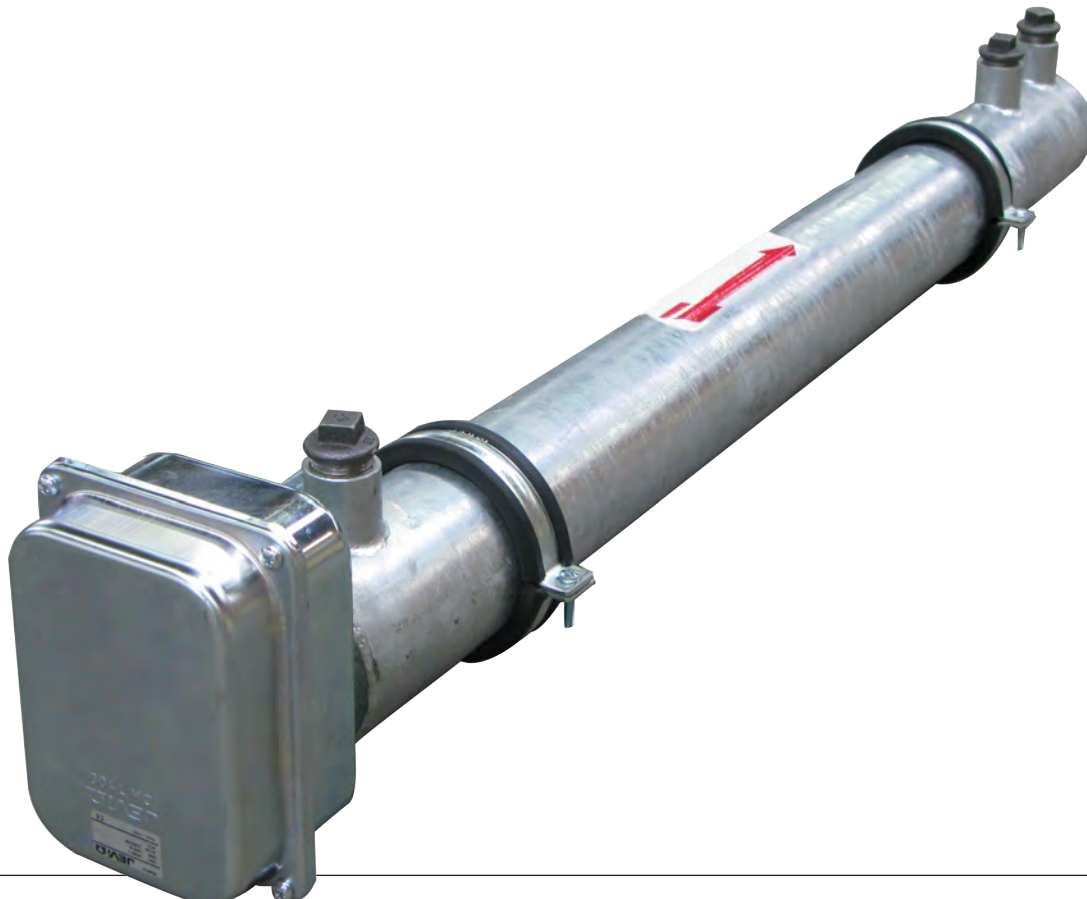
\* 1½" BSP messing wartel

\* Beschermingsklasse IP55

\* Maximale werkdruk 6 bar

\* Voorzien van 2 montagebeugels

Op verzoek is de BVU-D leverbaar in roestvaststaal, afwijkende vermogens of spanningen.



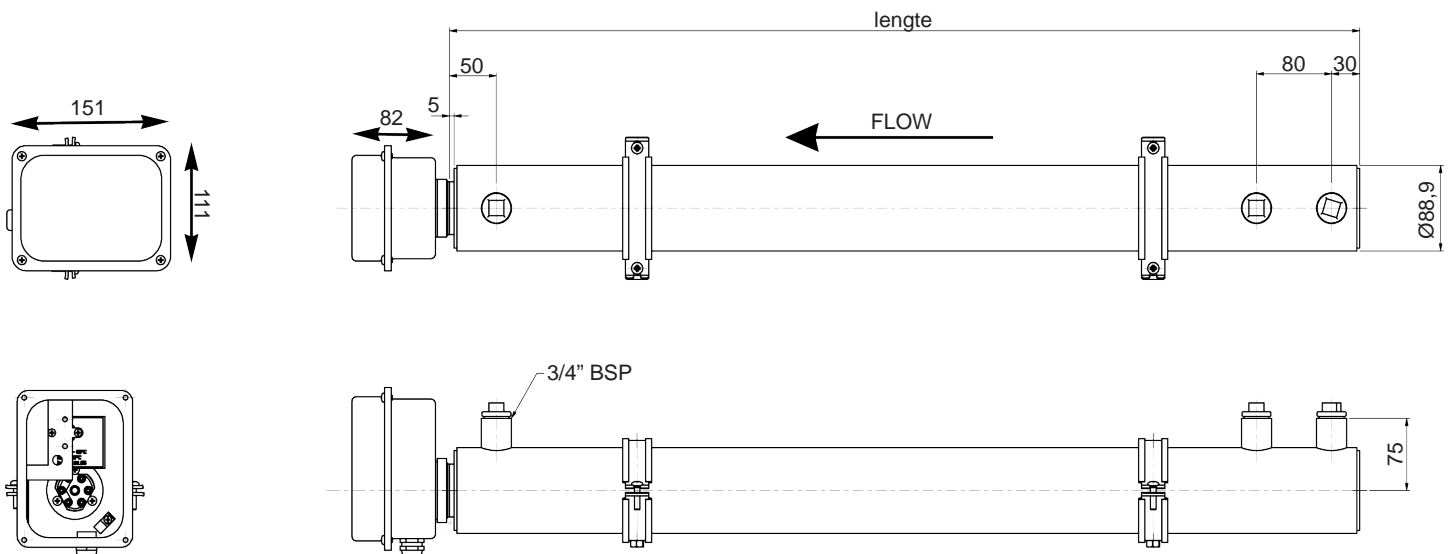
## Waterdoorstromers type BVU-DD

### Temperatuur instelbereik 30 - 85°C

Type	Vermogen	Spanning	Lengte	Artikelnummer
BVU-D 2.0/2-H	2000 Watt	230 Volt	720 mm	630 200 235A
BVU-D 2.5/2-H	2500 Watt	230 Volt	720 mm	630 250 235A
BVU-D 2.5/3-H	2500 Watt	3 x 400 Volt	720 mm	630 250 405A
BVU-D 3.7/3-H	3750 Watt	3 x 400 Volt	720 mm	630 375 405A
BVU-D 4.5/3-H	4500 Watt	3 x 400 Volt	720 mm	630 450 405A
BVU-D 6.0/3-H	6000 Watt	3 x 400 Volt	720 mm	630 600 405A
BVU-D 7.5/3-H	7500 Watt	3 x 400 Volt	970 mm	630 750 405A
BVU-D 9.0/3-H	9000 Watt	3 x 400 Volt	970 mm	630 900 405A

### Temperatuur instelbereik 0 - 45°C

Type	Vermogen	Spanning	Lengte	Artikelnummer
BVU-D 2.0/2-J	2000 Watt	230 Volt	720 mm	630 200 236A
BVU-D 2.5/2-J	2500 Watt	230 Volt	720 mm	630 250 236A
BVU-D 2.5/3-J	2500 Watt	3 x 400 Volt	720 mm	630 250 406A
BVU-D 3.7/3-J	3750 Watt	3 x 400 Volt	720 mm	630 375 406A
BVU-D 4.5/3-J	4500 Watt	3 x 400 Volt	720 mm	630 450 406A
BVU-D 6.0/3-J	6000 Watt	3 x 400 Volt	720 mm	630 600 406A
BVU-D 7.5/3-J	7500 Watt	3 x 400 Volt	970 mm	630 750 406A
BVU-D 9.0/3-J	9000 Watt	3 x 400 Volt	970 mm	630 900 406A



vooraanzicht zonder kapje

## Waterdoorstomer type BVU-DD

### UITVOERING

De doorstroomunit bestaat uit een roestvast stalen romp, met twee verwisselbare verwarmingselementen.

### TOEPASSING

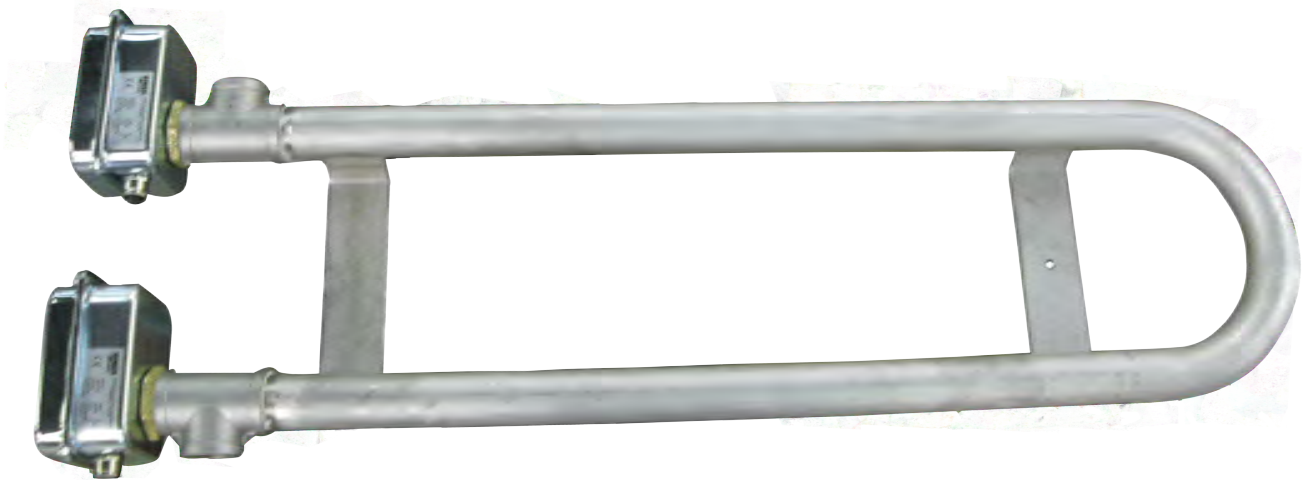
De doorstroomunit dient ter voorkoming van afkoeling door warmteverliezen van opslagtanks en toe- en afvoerleidingen en wordt daartoe in een gesloten verwarmingsschakeling opgenomen.

### VOORBEELDEN

Procesverwarming  
Koelwaterverwarming voor dieselmotoren

- \* Leverbaar tot 18 kW
- \* Voorzien van 3/4" BSP draadsokken
- \* Regelthermostaat instelbaar van 0 tot 45°C (maximaalbeveiliging 76°C) of 30 tot 85°C (maximaalbeveiliging 110°C)
- \* Geen aparte schakelkast nodig
- \* Doorstroomhuis in AISI 316
- \* Verwarmingselementen van Incoloy 825
- \* Maximale werkdruk 6 bar
- \* Voorzien van 2 montagebeugels
- \* 1 1/2" BSP messing wartel
- \* Beschermingsklasse IP55

Dit type is geschikt voor horizontale toepassing.  
Op verzoek leverbaar in afwijkende vermogens of spanningen.

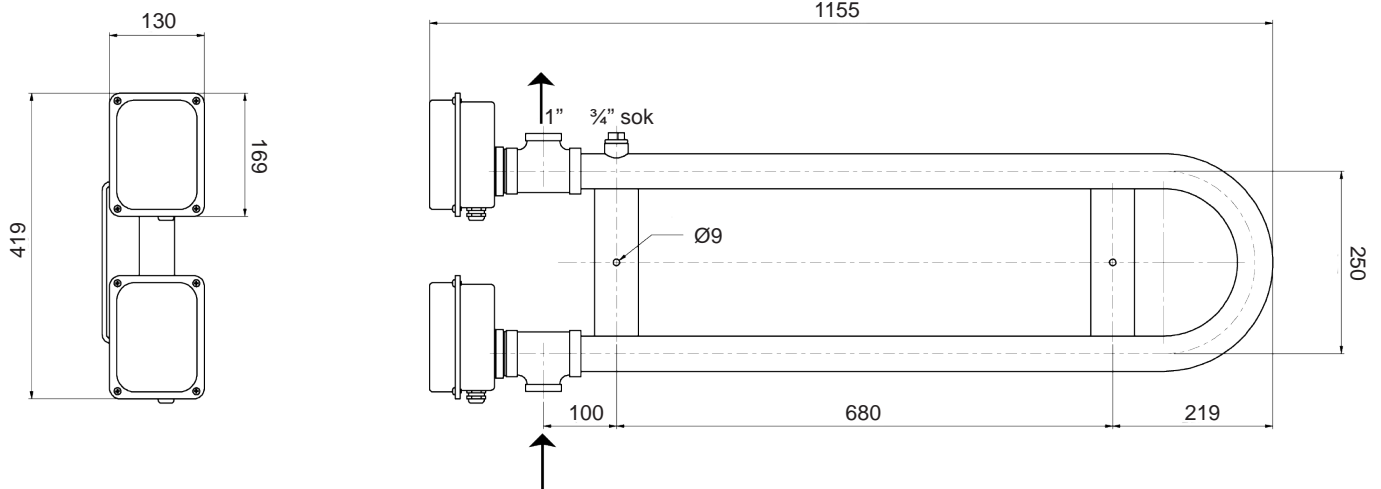


### Temperatuur instelbereik 30 - 85°C

Type	Vermogen	Spanning	Artikelnummer
BVU-DD 12.0/3-H	12 kW	3 x 400 Volt	631 012 405A
BVU-DD 15.0/3-H	15 kW	3 x 400 Volt	631 015 405A
BVU-DD 18.0/3-H	18 kW	3 x 400 Volt	631 018 405A

### Temperatuur instelbereik 0 - 45°C

Type	Vermogen	Spanning	Artikelnummer
BVU-DD 12.0/3-J	12 kW	3 x 400 Volt	631 012 406A
BVU-DD 15.0/3-J	15 kW	3 x 400 Volt	631 015 406A
BVU-DD 18.0/3-J	18 kW	3 x 400 Volt	631 018 406A



## Waterdoorstromer type BLH

### TOEPASSING

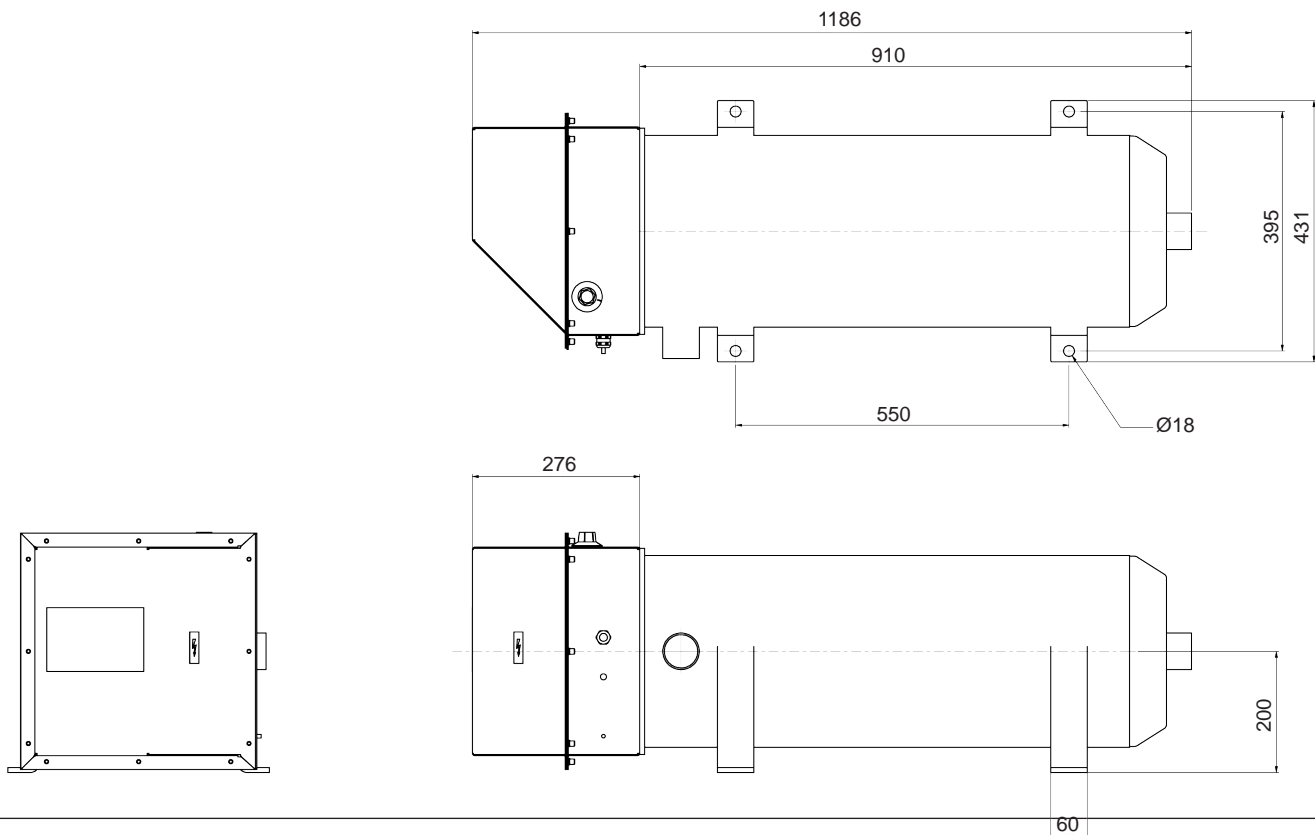
De elektrische doorstroomverhitter voor CV systemen wordt toegepast voor de verwarming van luxe motorjachten, bedieningsgebouwen, secundaire verwarmingssystemen en vorstbeveiligings installaties. Het apparaat is eenvoudig te plaatsen in bestaande systemen. De BLH is voorzien van een complete temperatuurregeling en beveiliging. De pompschakelaar en kamerthermostaat zijn in deze regeling niet opgenomen. De BLH dient gemonteerd te worden aan een wand, horizontaal of verticaal met het aansluithuis naar onder.

Hoofdspanning:	3 x 400 Volt
Stuurspanning:	230 Volt
Maximale werkdruk:	2,5 bar
Waterinhoud:	28 liter
Gewicht:	47 kg
Aansluitsokken:	2" BSP
Instelbereik:	0 - 95°C
Materiaal doorstroomhuis:	vuurverzinkt
Doorstroomhuis voorzien van:	isolatiemantel



### Overzicht standaardtypen

Type	Vermogen	Groepen	Artikelnummer
BLH 18	18 kW	6 - 12 - 18 kW	632 180 400A
BLH 21	21 kW	7,5 - 15 - 21 kW	632 021 403A
BLH 24	24 kW	9 - 18 - 24 kW	632 024 403A
BLH 27	27 kW	9 - 18 - 27 kW	632 027 403A
BLH 30	30 kW	12 - 21 - 30 kW	632 030 403A
BLH 36	36 kW	12 - 24 - 36 kW	632 036 403A
BLH 40	40,5 kW	13,5 - 27 - 40,5 kW	632 040 403A
BLH 45	45 kW	15 - 30 - 45 kW	632 045 403A
BLH 54	54 kW	18 - 36 - 54 kW	632 054 403A



---

# SINUS JEVI

Sinus is één van de pioniers op het gebied van explosieveilige verwarming, tot de dag van vandaag zijn wij nog op de voorgrond actief. Wij produceren volgens ATEX, IECEx en EAC richtlijnen.

Voor de productie van Explosieveilige heaters wordt een PQAN (Product Quality Assurance Notification) door TUV-Nord afgegeven. Tevens ISO-9001 en ISO-14001 certificeringen worden gecontroleerd door deze organisatie.

## NIBE