
Ventilatorokachel

type CRE1

CRE1 Triton Serie is de nieuwe generatie IP55 corrosiebestendige afschietbare heaters. Een heater met modellen variërend van 2,5 kW tot 40 kW.



SINUS
JEVI Ω



Liquids



Gasses



Solids



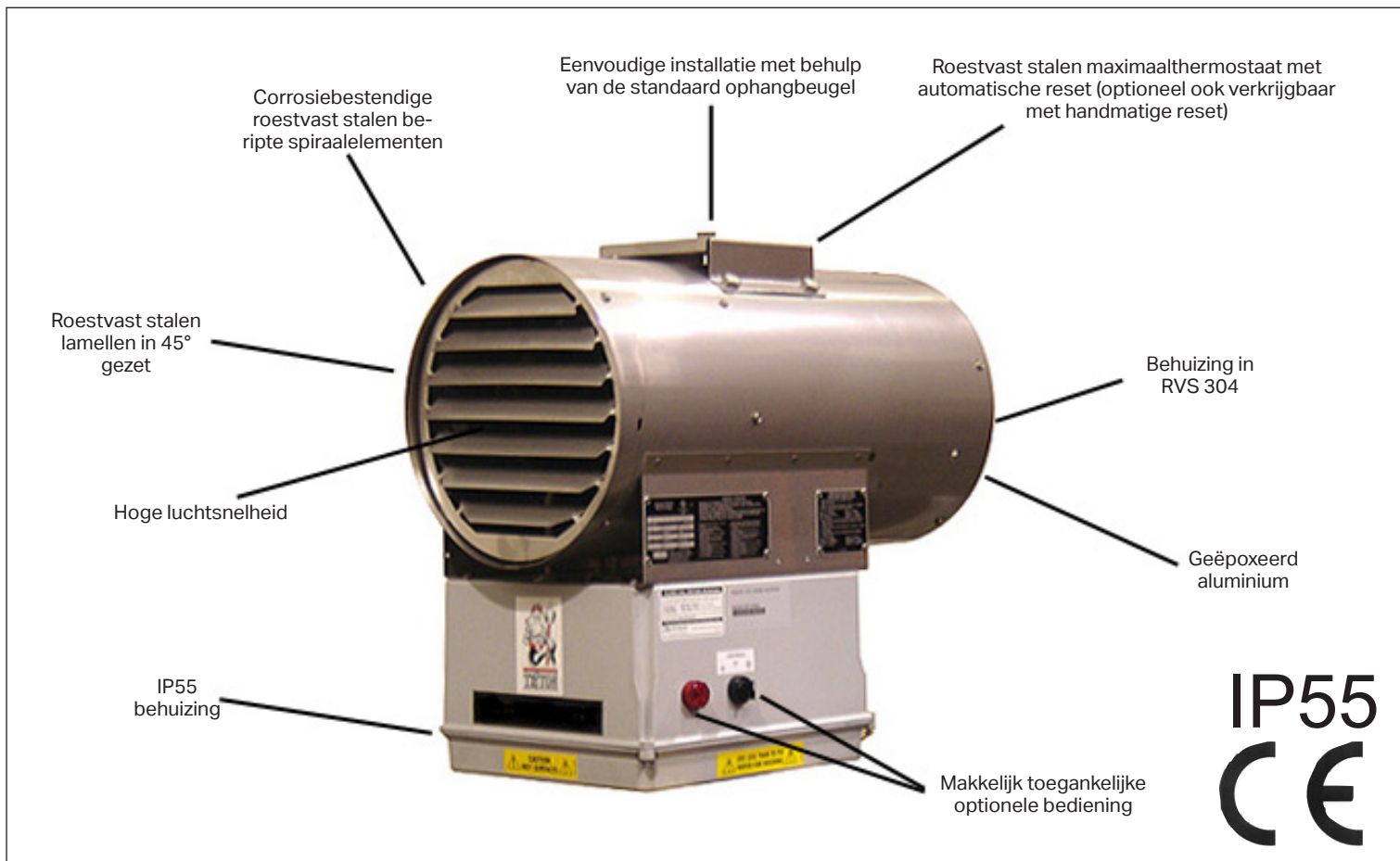
Spaces



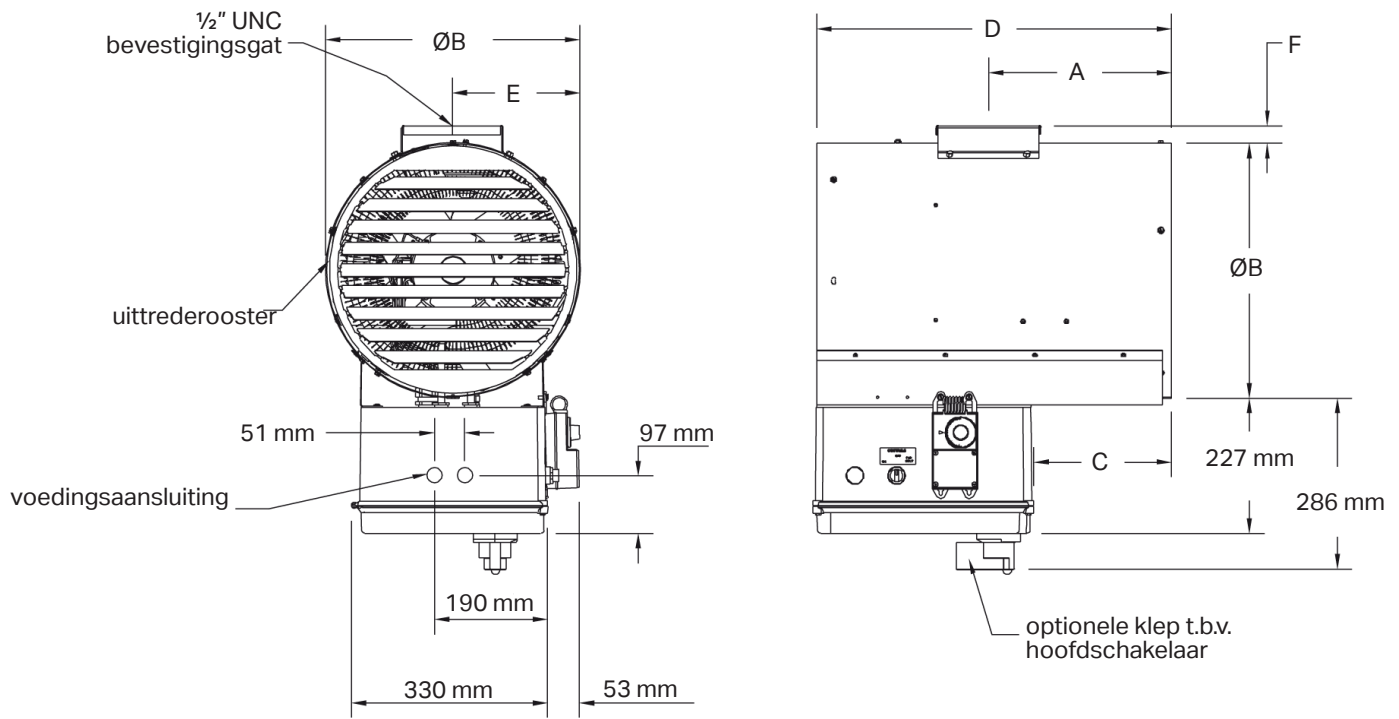
Resistors

CRE1 Triton Serie is de nieuwe generatie IP55 corrosiebestendige afschietbare heaters. Een heater met modellen variërend van 2,5 kW tot 40 kW.

BELANGRIJK: CRE1 heaters zijn alleen geschikt voor niet explosiegevaarlijke locaties. Bij gebruik van een hogedrukreiniger dient u geen waterdruk hoger dan 482 kPa toe te passen.



Kenmerk	Voordeel
• gehele heater in IP55	• verbeterde veiligheid en bescherming tegen binnendringend water
• geëpoxideerd ventilatorblad	• voorzien van corrosiebescherming
• roestvast stalen behuizing	• betere bestendigheid tegen corrosie voor een langere levensduur
• roestvast stalen elementen met meerdere configuratiemogelijkheden	• verbeterde warmtedistributie en corrosiebescherming
• optioneel ingebouwde accessoires	• flexibiliteit en lagere installatiekosten
• roestvast stalen wand/plafond bevestigingsset	• flexibele plaatsingsmogelijkheden
• 120 Volt besturing	• betrouwbaarder relaiskrachtiging
• roestvast stalen max. temperatuurbeveiliging	• verbeterde veiligheid en betrouwbaarheid

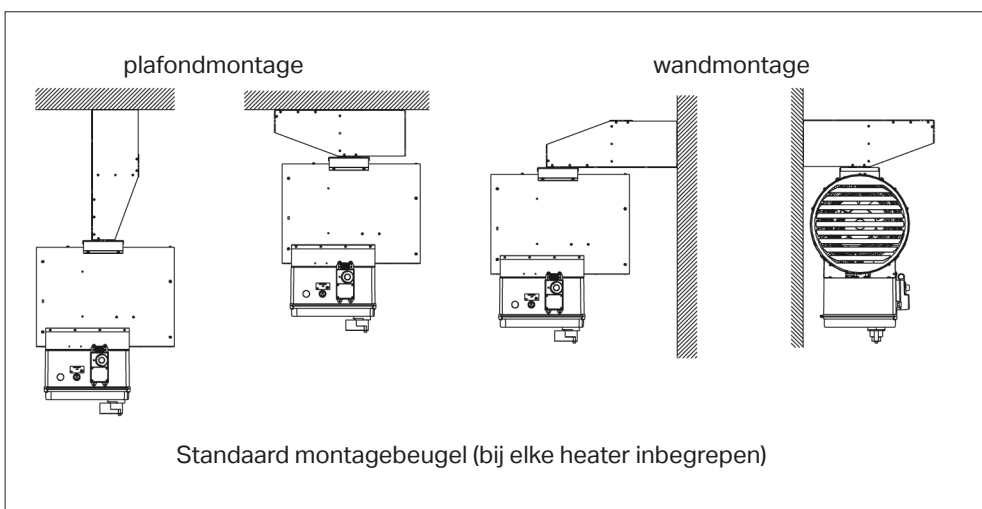


AFMETINGEN

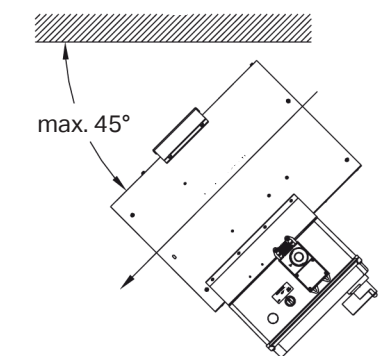
Verwarmingscapaciteit	A	B	C	D	E	F
tot 10 kW	318 mm	325 mm	216 mm	620 mm	162,5 mm	23 mm
15 tot 20 kW	307 mm	425 mm	190 mm	595 mm	212,5 mm	30 mm
25 tot 40 kW	307 mm	526 mm	190 mm	595 mm	262,5 mm	33 mm

SPECIFICATIES

Verwarmingscapaciteit	Luchtverplaatsing	Luchtsnelheid	Horizontaal bereik	Netto gewicht
tot 10 kW	1190 m ³ /h	4,0 m/s	6,7 m	34 kg
15 tot 20 kW	2465 m ³ /h	4,8 m/s	10,7 m	41 kg
25 tot 40 kW	3570 m ³ /h	4,6 m/s	13,4 m	59 kg



Heater kan gemonteerd worden onder een hoek van max. 45°



Door klant zelf geleverde beugel

Specificaties voor 50 Hz modellen

Type	Spanning	Nominaal vermogen	Fase	Stroomsterkte	Grootte behuizing	Artikelnummer
CRE1-220150-025	220 Volt	2,52 kW	1	13,6 A	12"	F220 150 025
CRE1-220150-042	220 Volt	4,20 kW	1	21,2 A	12"	F220 150 042
CRE1-220150-063	220 Volt	6,30 kW	1	30,7 A	12"	F220 150 063
CRE1-240150-030	240 Volt	3,00 kW	1	14,6 A	12"	F240 150 030
CRE1-240150-050	240 Volt	5,00 kW	1	22,9 A	12"	F240 150 050
CRE1-240150-075	240 Volt	7,50 kW	1	33,4 A	12"	F240 150 075
CRE1-240150-100	240 Volt	10,00 kW	1	43,8 A	12"	F240 150 100
CRE1-380350-025	380 Volt	2,52 kW	3	5,0 A	12"	F380 350 025
CRE1-380350-042	380 Volt	4,21 kW	3	7,6 A	12"	F380 350 042
CRE1-380350-063	380 Volt	6,31 kW	3	10,8 A	12"	F380 350 063
CRE1-380350-094	380 Volt	8,41 kW	3	14,0 A	12"	F380 350 084
CRE1-380350-126	380 Volt	12,62 kW	3	20,4 A	16"	F380 350 126
CRE1-380350-168	380 Volt	16,82 kW	3	26,8 A	16"	F380 350 168
CRE1-380350-210	380 Volt	21,03 kW	3	33,2 A	20"	F380 350 210
CRE1-380350-252	380 Volt	25,23 kW	3	39,5 A	20"	F380 350 252
CRE1-400350-028	400 Volt	2,79 kW	3	5,2 A	12"	F400 350 028
CRE1-400350-047	400 Volt	4,65 kW	3	7,9 A	12"	F400 350 047
CRE1-400350-070	400 Volt	6,97 kW	3	11,3 A	12"	F400 350 070
CRE1-400350-093	400 Volt	9,29 kW	3	14,6 A	12"	F400 350 093
CRE1-400350-139	400 Volt	13,94 kW	3	21,3 A	16"	F400 350 139
CRE1-400350-186	400 Volt	18,58 kW	3	28,0 A	16"	F400 350 186
CRE1-400350-232	400 Volt	23,23 kW	3	34,7 A	20"	F400 350 232
CRE1-400350-279	400 Volt	27,87 kW	3	41,4 A	20"	F400 350 279
CRE1-415350-030	415 Volt	3,00 kW	3	5,4 A	12"	F415 350 030
CRE1-415350-050	415 Volt	5,00 kW	3	8,2 A	12"	F415 350 050
CRE1-415350-075	415 Volt	7,50 kW	3	11,6 A	12"	F415 350 075
CRE1-415350-100	415 Volt	10,00 kW	3	15,1 A	12"	F415 350 100
CRE1-415350-150	415 Volt	15,00 kW	3	22,1 A	16"	F415 350 150
CRE1-415350-200	415 Volt	20,00 kW	3	29,0 A	16"	F415 350 200
CRE1-415350-250	415 Volt	25,00 kW	3	36,0 A	20"	F415 350 250
CRE1-415350-300	415 Volt	30,00 kW	3	42,9 A	20"	F415 350 300
CRE1-690350-030	690 Volt	3,00 kW	3	3,1 A	12"	F690 350 030
CRE1-690350-050	690 Volt	5,00 kW	3	4,8 A	12"	F690 350 050
CRE1-690350-075	690 Volt	7,50 kW	3	6,9 A	12"	F690 350 075
CRE1-690350-100	690 Volt	10,00 kW	3	9,0 A	12"	F690 350 100
CRE1-690350-150	690 Volt	15,00 kW	3	13,2 A	16"	F690 350 150
CRE1-690350-200	690 Volt	20,00 kW	3	17,3 A	16"	F690 350 200
CRE1-690350-250	690 Volt	25,00 kW	3	21,5 A	20"	F690 350 250
CRE1-690350-300	690 Volt	30,00 kW	3	25,7 A	20"	F690 350 300
CRE1-690350-350	690 Volt	35,00 kW	3	29,9 A	20"	F690 350 350
CRE1-690350-400	690 Volt	40,00 kW	3	34,1 A	20"	F690 350 400

Voor het bestellen van een heater met ingebouwde ruimtethermostaat, voeg de letter "T" toe aan het artikelnummer.

Algemene specificaties voor alle CRE1 modellen

Certificaten	CE Merk conform Europese standaard EN60335-1 & 60335-2-30
Behuizing	IP55 non-ferrometaal behuizing
Motortype	Thermisch beveiligd, ½ HP, 1725 RPM, permanent gesmeerde kogellagers
Ventilator	Geëpoxeerd aluminium blad met stalen as
Inlaatrooster	RVS 304, minimaal 1,21 mm dik, 6,3 mm mazen
Uittrede rooster	RVS 304, minimaal 1,21 mm dik, draaibaar in 45° uittredehoek
Ophangbeugel	Universele ophangbeugel, RVS 304, minimaal 1,21 mm dik.
Verwarmingselementen	RVS 321 buis met ANSI beripte spiralen.
Maximaal thermostaat	Automatische reset, roestvast stalen sensor en capillair optioneel handmatige reset, roestvast stalen sensor en capillair vervangt automatische reset
Stuurspanning circuit	120 Volts AC
Inbouwthermostaat (optioneel)	IP55 thermostaat
Transformator	Div. spanningen primair, 120 Volt secundair, 50 VA
Relais	40 of 75 amp. Gegarandeerd voor 500.000 mechanische acties
Materiaal behuizing	RVS 304 (1,52 mm)
Temperatuur limiet	Opslag: -20°C tot 60°C. In bedrijf: -20°C tot 40°C.

Nominaal vermogen	2,5 - 10 kW	12,62 - 20 kW	23,23 - 40 kW
Ventilator diameter	305 mm	406 mm	508 mm
Lucht verplaatsing	1190 m³/hr	2465 m³/hr	3570 m³/hr
Luchtsnelheid (ca.)	4,0 m/s	4,8 m/s	4,6 m/s
Horizontaal bereik	6,7 m	10,7 m	13,4 m
Maximale montage hoogte	2,6 m	3,5 m	3,7 m
Maximale montage hoogte bij 45° (tot onderzijde)	3,9 m	5,5 m	5,7 m
Min. montage hoogte	1,8 m	1,8 m	1,8 m
Netto gewicht	34,1 kg	40,9 kg	59,1 kg
Verzendgewicht	56,8 kg	63,6 kg	81,8 kg

SINUS JEVI

Sinus is één van de pioniers op het gebied van explosieveilige verwarming, tot de dag van vandaag zijn wij nog op de voorgrond actief. Wij produceren volgens ATEX, IECEx en EAC richtlijnen.

Voor de productie van Explosieveilige heaters wordt een PQAN (Product Quality Assurance Notification) door TUV-Nord afgegeven. Tevens ISO-9001 en ISO-14001 certificeringen worden gecontroleerd door deze organisatie.

NIBE