
Ventilatorkachel

Explosieveilig

type FE2

Onze explosieveilige luchtverhitters type FE2 zijn voorzien van CE keurmerk en ATEX gecertificeerd volgens richtlijn 94/9/EC. Ze zijn speciaal ontworpen voor gebruik bij industriële toepassingen en in droge ruimtes waar brandgevaarlijke stoffen aanwezig zijn zoals olieraffinaderijen, petrochemische installaties, houtsector, opslag voor gevaarlijke afvalstoffen, riolering- of afvalwater behandelings-installaties, enz.



SINUS
JEVI 



Liquids



Gasses



Solids



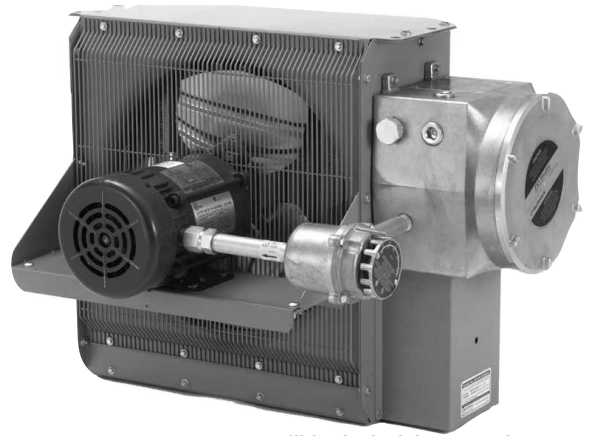
Spaces



Resistors

Onze explosieveilige luchtverhitters type FE2 zijn voorzien van CE keurmerk en ATEX gecertificeerd volgens richtlijn 94/9/EC. Ze zijn speciaal ontworpen voor gebruik bij industriële toepassingen en in droge ruimtes waar brandgevaarlijke stoffen aanwezig zijn zoals olieraffinaderijen, petrochemische installaties, houtsector, opslag voor gevaarlijke afvalstoffen, riolering- of afvalwater behandelingsinstallaties, enz.

Alle FE2 luchtverhitters zijn uitgerust met de VacuCore® Liquid-to-air warmtewisselaar. De opgezogen lucht in het afgesloten binnenwerk zorgt voor een grotere efficiëntie, een snellere opwarming en de verspreiding van warmte over de voorzijde van de warmtewisselaar. Indien nodig kan het complete binnenwerk veilig en eenvoudig worden vervangen door een nieuwe of geconditioneerde unit. Het binnenwerk van de luchtverhitter is gemonteerd in een



robuuste, epoxy gecoate, 14 mm dikke behuizing waarin tevens de motor en ventilator gemonteerd zijn. De regelbare lamellen zorgen voor de controle van de luchtstroomrichting. Een 2-delig beschermrooster met smalle opening zorgt voor bescherming van alle bewegende delen aan de achterzijde. Alle klemmen zijn verzinkt om corrosievorming te voorkomen. Alle aspecten en details van de FE2 zijn tijdens het ontwerp en de ontwikkeling onderworpen aan intensieve technische analyses en testen. Tevens zijn ze geproduceerd aan de hand van een geregistreerd kwaliteitsgarantie programma. Als resultaat hebben de luchtverhitters hun veiligheid en betrouwbaarheid ruimschoots bewezen.

De FE2 luchtverhitters kunnen op diverse manieren worden opgehangen. Hiervoor zijn diverse ophangbeugels beschikbaar.



Specificaties voor alle FE2 uitvoeringen

Keuring	ATEX gekeurd (richtlijn 94/9/EC)
Classificatie gevaarlijke omgeving	CE DEMKO 10 ATEX 0910365X Ex II 2 G, Ex d IIB T3 Gb
Inbegrepen	NEMA type 7 & 9. Alleen voor droog gebruik binnenshuis. Dompel de heater niet in water. Zet of gebruik de heater niet in ruimten waar deze wordt blootgesteld aan regen of sneeuw.
Motor Type	Explosieveilig. Thermisch beschermd. Permanent gesmeerde kogellagers. 1425 RPM (50Hz) of 1725 RPM (60Hz)
Ventilator	Aluminium blad. Staalspin en kern met 5/8" (15,875 mm) gat.
Ventilator bescherming	Tweedelig ontwerp met geringen doorlaat.
Bevestigingsgaten	Vier 16 mm diameter gaten aan de bovenzijde van de heater.
Verwarmingselementen	Drie stuks met een lange levensduur, lage wattbelasting, met hoogwaardig metaal omhulde elementen.
Temperatuur beveiliging	Automatische reset type, klik-actie bimetaal, opent bij overschrijding max. toelaatbare temperatuur. Nominaal 100.000 schakelacties bij een stroom van 10 A. Schakelstroom: 0,13 A.
Stuurstroom	115 Volt, 0,130 ampere, 15VA (Geaard)
Optionele inbouw thermostaat	Explosieveilig. 2°C tot 28°C
Stuurstroom transformator	Geschikt voor diverse ingangsspanningen, secundair 115 Volt, 25 VA.
Magneetschakelaar	60 of 80A. Voldoet tot minimaal 1.000.000 schakelacties. 120 Volt, 15 VA coil (afzonderlijke zekeringbescherming).
Warmteverplaatsing vloeistof	Ethyleenglycol en water met lange levensduur, bevriezingsbescherming tot -45°
Materiaal behuizing	1,90 mm staal. Epoxy gecoat met een uit 5 fasen bestaande voorbehandelingen, inclusief ijzerfosfaat.
Kern	Staal met geïntegreerde aluminiumribben, vacuum gevuld en hermetisch afgesloten.
Kabelbuis	Zware behuizing met grote wanddikte, 3,1 mm staal
Overdruk beveiliging	Instelling: 690 kpa, reductie druk d.m.v. afsijpelen via overdrukventiel, Aluminium behuizing, uitsluitend vervangbaar door de fabrikant.
Operationeel temp. bereik	-20°C tot 40°C.
Opslag beperkingen	-45°C tot 80°C, korte tijd tot 120°C. Dompel de heater niet in water. Zet of gebruik de heater niet in ruimten waar deze wordt blootgesteld aan regen of sneeuw.

50 HERTZ	2,5 tot 3 kW	3,7 tot 5 kW	6,3 tot 7,5 kW	8,4 tot 10 kW	12,5 tot 13,9 kW	14,9 tot 20 kW	20,9 tot 21 kW	22,4 tot 23,1 kW
Max. hoogteligging	3658 meter	2438 meter	3048 meter	2134 meter	3048 meter	2134 meter	3048 meter	2134 meter
Luchthoeveelheid (bij 21°C)	679 m ³ /hr		1189 m ³ /hr		2463 m ³ /hr		5096 m ³ /hr	
Horizontale uitworp	7,6 meter				10,7 meter		18,2 meter	
Max. montage hoogte (tot onderzijde)	2,1 meter		3 meter		3 meter		6,1 meter	
Motorsnelheid	1425 RPM				1425 RPM		1425 RPM	
Fan Diameter	305 mm				406 mm		508 mm	
Netto gewicht	63,5 kg				76 kg		91 kg	
Bruto gewicht	88 kg				99 kg		114 kg	

Gewichten zijn een maximum bij benadering

Specificaties voor alle types 50Hz

Type	Spanning	Vermogen	Fase	Stroomsterkte	temperatuur verhoging	Artikelnummer
FE2-220150-025	220 V	2,5 kW	1	11,4 A	5,7°C	D220 152 025
FE2-220150-042	220 V	4,2 kW	1	19,1 A	18,5°C	D220 152 042
FE2-220150-063	220 V	6,3 kW	1	28,6 A	15,8°C	D220 152 063
FE2-220150-084	220 V	8,4 kW	1	38,2 A	21,1°C	D220 152 084
FE2-220150-126	220 V	12,6 kW	1	57,3 A	15,3°C	D220 152 126
FE2-230150-028	230 V	2,8 kW	1	12,0 A	12,3°C	D230 152 028
FE2-230150-046	230 V	4,6 kW	1	20,0 A	20,2°C	D230 152 046
FE2-230150-069	230 V	6,9 kW	1	29,9 A	17,3°C	D230 152 069
FE2-230150-138	230 V	13,8 kW	1	59,9 A	16,7°C	D230 152 138
FE2-240150-030	240 V	3,0 kW	1	12,4 A	13,2°C	D240 152 030
FE2-240150-050	240 V	5,0 kW	1	20,8 A	22,0°C	D240 152 050
FE2-240150-075	240 V	7,5 kW	1	31,2 A	18,8°C	D240 152 075
FE2-240150-100	240 V	10,0 kW	1	41,7 A	25,1°C	D240 152 100
FE2-240150-150	240 V	15,0 kW	1	62,5 A	18,2°C	D240 152 150
FE2-380350-025	380 V	2,5 kW	3	3,8 A	11,0°C	D380 352 025
FE2-380350-042	380 V	4,2 kW	3	6,4 A	18,5°C	D380 352 042
FE2-380350-063	380 V	6,3 kW	3	9,6 A	15,8°C	D380 352 063
FE2-380350-084	380 V	8,4 kW	3	12,8 A	21,1°C	D380 352 084
FE2-380350-125	380 V	12,5 kW	3	19,0 A	15,1°C	D380 352 125
FE2-380350-167	380 V	16,7 kW	3	25,4 A	20,2°C	D380 352 167
FE2-380350-209	380 V	20,9 kW	3	31,8 A	12,2°C	D380 352 209
FE2-400350-028	400 V	2,8 kW	3	4,1 A	23,3°C	D400 352 028
FE2-400350-046	400 V	4,6 kW	3	6,6 A	20,2°C	D400 352 046
FE2-400350-069	400 V	6,9 kW	3	10,0 A	17,3°C	D400 352 069
FE2-400350-093	400 V	9,3 kW	3	13,4 A	23,3°C	D400 352 093
FE2-400350-139	400 V	13,9 kW	3	20,1 A	16,8°C	D400 352 139
FE2-400350-185	400 V	18,5 kW	3	26,7 A	22,4°C	D400 352 185
FE2-400350-231	400 V	23,1 kW	3	33,3 A	13,5°C	D400 352 231
FE2-415350-037	415 V	3,7 kW	3	5,1 A	29,3°C	D415 352 037
FE2-415350-075	415 V	7,5 kW	3	10,4 A	18,8°C	D415 352 075
FE2-415350-149	415 V	14,9 kW	3	20,7 A	18,1°C	D415 352 149
FE2-415350-224	415 V	22,4 kW	3	31,2 A	13,1°C	D415 352 224
FE2-440350-042	440 V	4,2 kW	3	5,5 A	18,5°C	D440 352 042
FE2-440350-084	440 V	8,4 kW	3	11,0 A	21,1°C	D440 352 084
FE2-440350-168	440 V	16,8 kW	3	22,0 A	20,4°C	D440 352 168
FE2-440350-210	440 V	21,0 kW	3	27,6 A	12,3°C	D440 352 210

Voeg een "t" aan het artikelnummer toe indien u een thermostaat wenst.

Voeg een "U" toe indien u een roestvast stalen behuizing wenst.

60 HERTZ

	2,5 tot 3 kW	3,7 tot 5 kW	6,3 tot 7,5 kW	8,4 tot 10 kW	12,5 tot 13,9 kW	14,9 tot 20 kW	20,9 tot 21 kW	22,4 tot 23,1 kW
Max. hoogteligging	3658 meter	2438 meter	3048 meter	2134 meter	3048 meter	2134 meter	3048 meter	2134 meter
Luchthoeveelheid (bij 21°C)	850 m³/hr		1444 m³/hr		2973 m³/hr		6116 m³/hr	
Horizontale uitworp	4,6 meter		9,1 meter		12,2 meter		21,3 meter	
Max. montage hoogte (tot onderzijde)	2,1 meter		3 meter		3 meter		6,1 meter	
Motorsnelheid	1725 RPM				1725 RPM		1725 RPM	
Fan Diameter	305 mm				406 mm		508 mm	
Netto gewicht	63,5 kg				76 kg		91 kg	
Bruto gewicht	88 kg				99 kg		114 kg	

Gewichten zijn een maximum bij benadering

Specificaties voor alle 60 Hz

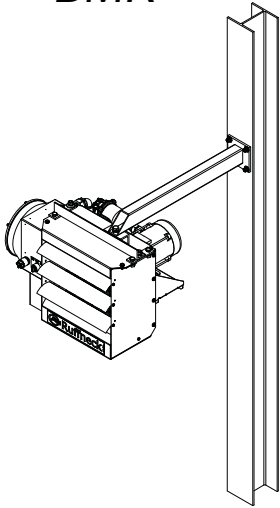
Type	Spanning	Vermogen	Fase	Stroomsterkte	temperatuur verhoging	Artikelnummer
FE2-220160-025	220 V	2,5 kW	1	11,4 A	8,8°C	D220 162 025
FE2-220160-042	220 V	4,2 kW	1	19,1 A	14,8°C	D220 162 042
FE2-220160-063	220 V	6,3 kW	1	28,6 A	13,0°C	D220 162 063
FE2-220160-084	220 V	8,4 kW	1	38,2 A	17,4°C	D220 162 084
FE2-220160-126	220 V	12,6 kW	1	57,3 A	12,7°C	D220 162 126
FE2-230160-028	230 V	2,8 kW	1	12,0 A	9,8°C	D230 162 028
FE2-230160-046	230 V	4,6 kW	1	20,0 A	16,2°C	D230 162 046
FE2-230160-069	230 V	6,9 kW	1	29,9 A	14,3°C	D230 162 069
FE2-230160-092	230 V	9,2 kW	1	39,9 A	19,0°C	D230 162 092
FE2-230160-138	230 V	13,8 kW	1	59,9 A	13,9°C	D230 162 138
FE2-240160-030	240 V	3,0 kW	1	12,4 A	10,5°C	D240 162 030
FE2-240160-050	240 V	5,0 kW	1	20,8 A	17,6°C	D240 162 050
FE2-240160-075	240 V	7,5 kW	1	31,2 A	15,5°C	D240 162 075
FE2-240160-100	240 V	10,0 kW	1	41,7 A	20,7°C	D240 162 100
FE2-240160-150	240 V	15,0 kW	1	62,5 A	15,1°C	D240 162 150
FE2-440360-042	440 V	4,2 kW	3	5,5 A	14,8°C	D440 362 042
FE2-440360-084	440 V	8,4 kW	3	11,0 A	17,4°C	D440 362 084
FE2-440360-168	440 V	16,8 kW	3	22,0 A	16,9°C	D440 362 168
FE2-440360-210	440 V	21,0 kW	3	27,6 A	10,2°C	D440 362 210
FE2-480360-030	480 V	3,0 kW	3	3,6 A	10,5°C	D480 362 030
FE2-480360-050	480 V	5,0 kW	3	6,0 A	17,6°C	D480 362 050
FE2-480360-075	480 V	7,5 kW	3	9,0 A	15,5°C	D480 362 075
FE2-480360-100	480 V	10,0 kW	3	12,0 A	20,7°C	D480 362 100
FE2-480360-150	480 V	15,0 kW	3	18,0 A	15,1°C	D480 362 150
FE2-480360-200	480 V	20,0 kW	3	24,1 A	20,1°C	D480 362 200

Voeg een "t" aan het artikelnummer toe indien u een thermostaat wenst.

Voeg een "U" toe indien u een roestvast stalen behuizing wenst.

BMK

Ophangbeugels



Basis ophangbeugel

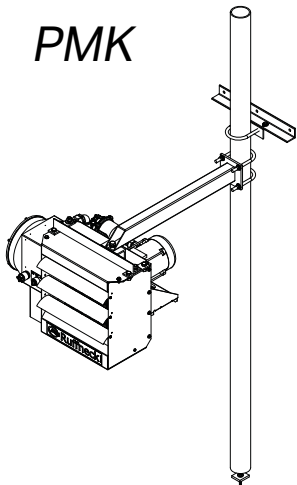
Het type BMK is geschikt voor toepassingen waar de arm rechtstreeks aan staal of beton gelast of geschroefd kan worden.

Ophangbeugels zijn gemaakt van gelakt staal.
Wanneer u ophangbeugels wilt bestellen specificeer dan het type ophangbeugel en de heater waarop deze gemonteerd dient te worden.

Type heater	Transportgewicht
FE2 (12" ventilator)	7 kg
FE2 (16" ventilator)	8 kg
FE2 (20" ventilator)	9 kg

Ophangbeugels op aanvraag

PMK

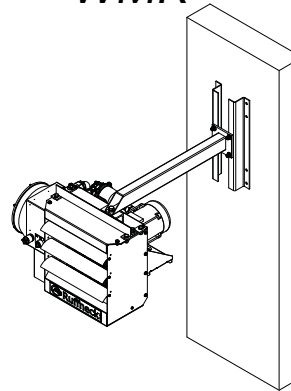


Ophangbeugel met buis

In het bijzonder geschikt in gebouwen waar men over onvoldoende bouwkundige sterkte beschikt voor het gebruik van andere bevestigingstypes. Noodzakelijk hiervoor is een 3" buis (niet inbegrepen).

Type heater	Transportgewicht
FE2 (12" ventilator)	11 kg
FE2 (16" ventilator)	12 kg
FE2 (20" ventilator)	12 kg

WMK

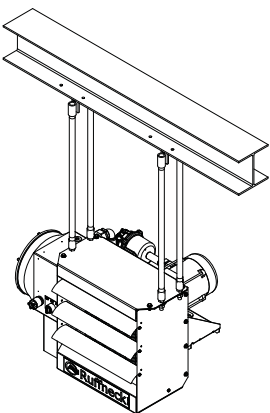


Wandtype beugel

Ideaal voor gebruik in gebouwen met stevige wanden. De Z gedeelten geven extra steun waar noodzakelijk.

Type heater	Transportgewicht
FE2 (12" ventilator)	11 kg
FE2 (16" ventilator)	12 kg
FE2 (20" ventilator)	12 kg

HMK

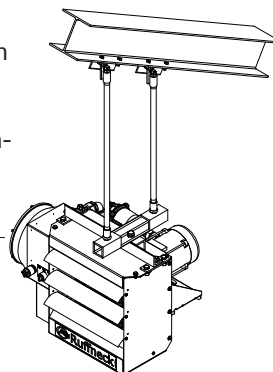


Plafondtype beugel

Eenvoudig en economisch wanneer er een degelijke plafondconstructie aanwezig is. Hiervoor is een op maat gemaakte buis van 1/2" voorzien van schroefdraad noodzakelijk (niet inbegrepen).

Type heater	Transportgewicht
Alle FE types	2 kg

SHMK



Draaiende ophangbeugel

Draaibaar tot 360°. Hiervoor is een op maat gemaakte buis van 1/2" voorzien van schroefdraad noodzakelijk (niet inbegrepen).

Type heater	Transportgewicht
FE2 (12" ventilator)	8 kg
FE2 (16" ventilator)	9 kg
FE2 (20" ventilator)	9 kg

SINUS JEVI

Sinus is één van de pioniers op het gebied van explosieveilige verwarming, tot de dag van vandaag zijn wij nog op de voorgrond actief. Wij produceren volgens ATEX, IECEx en EAC richtlijnen.

Voor de productie van Explosieveilige heaters wordt een PQAN (Product Quality Assurance Notification) door TUV-Nord afgegeven. Tevens ISO-9001 en ISO-14001 certificeringen worden gecontroleerd door deze organisatie.

NIBE