
Sinus Jevi

Kanaallucht- verhitters

Elektrische kanaalluchtverhitters zijn ontworpen voor flens-aansluiting in combinatie met klimaatregeling, warmtereguleringsystemen en ventilatiesystemen. Speciale constructies voor bijv. graandrogers, procesverwarming, schepen en hoge temperatuur kanaalluchtverhitters worden op aanvraag gemaakt.



**SINUS
JEVI Ω**



Liquids



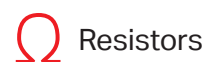
Gasses



Solids



Spaces



Resistors

EFF / EFFK

TOEPASSING

Elektrische kanaalluchtverhitters zijn ontworpen voor flens-aansluiting in combinatie met klimaatregeling, warmtereguleringsystemen en ventilatiesystemen. Speciale constructies voor bijv. graandrogers, procesverwarming, schepen en hoge temperatuur kanaalluchtverhitters worden op aanvraag gemaakt.

MATERIAAL

De kanaalluchtverhitters worden standaard geleverd in gegalvaniseerd plaatstaal, maar kunnen op aanvraag in andere materialen worden geleverd.

EXPLOSIEVEILIGE LUCHTVERHITTERS

Als aanvulling op de kanaalluchtverhitters heeft Sinus Jevi tevens een compleet programma explosieveilige luchtverhitters. Voorbeelden hiervan vindt u op pagina 4 en 5.

OMSCHRIJVING

Kanaalstuk

Gegalvaniseerd staalplaat gepuntlast met een flens, in het kanaalstuk geïntegreerd en voorzien van kabelwartels. Elektrische aansluiting op aansluitklemmen. Zie het aansluitschema en instructies.

Beschermingsklasse IP34 - Andere klassen kunnen op aanvraag gemaakt worden.

Verwarmingselementen

Gesloten buiselementen van AISI 304 (RVS) met een wattbelasting van 2,5 W/cm² voor lichtsnelheden van minimaal 2 m/sec. Voor lichtsnelheden onder 2 m/sec wordt een lagere wattbelasting gebruikt.

Voor elementen met een hoge temperatuur (max. 800°C elementtemperatuur) wordt voor de gesloten buiselementen AISI 309/Inconel (RVS) gebruikt. De verwarmingselementen worden bevestigd met M14 messing wartels.

Oververhittingsbeveiliging

In het aansluithuis zit een ingebouwde maximaalbeveiliging met automatische reset en een extra oververhittingsbeveiliging met handmatige reset. Deze moet aangesloten zijn op de temperatuurregeling.

Temperatuurregeling

Het is aanbevolen om een meertraps regeling te gebruiken, bijv. Sinus Jevi regeling met tweevoudige stappenschakelaar. Echter kunnen kanaalluchtverhitters met een vermogen lager dan 16,5 kW bestuurd worden via een elektronische regeling.

Bij speciale wensen kunt u contact opnemen met Sinus Jevi.



Standaard Uitvoering EFFK 3 x 400 V-Y~

Artikelnummer	H-B-D	Vermogen	Aantal groepen	Groep 1	Groep 2	Groep 3	Groep 4
401 005 400A	300 mm	5,25 kW	3	0,75 kW	1,5 kW	3 kW	-
401 009 400A		9,6 kW	3	1,5 kW	2,7 kW	5,4 kW	-
401 018 400B		18,9 kW	3	2,7 kW	5,4 kW	10,8 kW	-
401 010 400A	400 mm	10,8 kW	3	1,5 kW	3,3 kW	6 kW	-
401 018 400A		18,9 kW	3	2,7 kW	5,4 kW	10,8 kW	-
401 029 400A		29,4 kW	4	2,1 kW	3,9 kW	7,8 kW	15,6 kW
401 038 400A		38,1 kW	4	2,7 kW	5,4 kW	9,6 kW	20,4 kW
401 024 400A	500 mm	24,6 kW	4	1,5 kW	3,3 kW	6,6 kW	13,2 kW
401 048 400A		48,6 kW	4	3,3 kW	6,6 kW	13,2 kW	25,5 kW
401 076 400A		76,5 kW	4	5,1 kW	10,2 kW	20,4 kW	40,8 kW
401 031 400A	600 mm	31,5 kW	4	2,1 kW	4,2 kW	8,4 kW	16,8 kW
401 058 400A		58,5 kW	4	3,9 kW	7,8 kW	15,6 kW	31,2 kW
401 094 400A		94,5 kW	4	6,3 kW	12,6 kW	25,2 kW	50,4 kW
401 112 400A		112,5 kW	4	7,5 kW	15 kW	30 kW	60 kW

EFR**TOEPASSING**

Kanaalverhitters voor luchtverwarmingssystemen, bijv. aanvullende verwarming in warmtereguleringsystemen in huizen of in verbinding met andere luchtkanaalsystemen.

OMSCHRIJVING*Kanaalstuk*

Gegalvaniseerd rond stalen pijpstuk met een rubberen sealring aan beide zijden.

Aansluithuis

Plaatstalen huis voorzien van een PG16 kabelwartel. Elektrische aansluiting op aansluitklemmen. Zie tevens het aansluitschema. Beschermingsklasse IP34.

Verwarmingselementen

Gesloten buiselementen van AISI 304 (RVS) met een oppervlaktebelasting van 2,5 W/m² voor luchtsnelheden van minimaal 2 m/sec.

Oververhittingsbeveiliging

In het aansluithuis zit een ingebouwde 1-polige maximaalthermostaat (30 - 87°C) met automatische reset en tevens een maximaalbeveiliging (125°C).

Temperatuurregeling

Het is aanbevolen om de luchttemperatuur te regelen met een ruimtethermostaat, een Pulser of een Triac regeling.

Normen

EFR standaard kanaalluchtverhitters voor 230 V zijn goedgekeurd door DEMKO.

Voor de kanaalluchtverhitters type EFR kan Sinus Jevi 2 types eenvoudige 1-polige capillairthermostaat aanbieden welke gebruikt kan worden als ruimtethermostaat of met een kanaalsensor. Beide thermostaten kunnen direct aangesloten worden op de kanaalverhitter en kunnen max. 16 A schakelen.

EFR is verkrijgbaar in 400 V. De EFR is tevens in andere diameters of vermogens leverbaar.

Standaard EFR 230 Volt			
Artikelnummer	Vermogen	Ø	Lengte
402 125 033A	335 Watt	125 mm	400 mm
402 125 067A	670 Watt		
402 125 100A	1000 Watt		
402 125 200A	2000 Watt		
402 160 067A	670 Watt	160 mm	
402 160 100A	1000 Watt		
402 160 200A	2000 Watt		
402 200 067A	670 Watt	200 mm	
402 200 100A	1000 Watt		
402 200 200A	2000 Watt		
402 250 067A	670 Watt	250 mm	
402 250 100A	1000 Watt		
402 250 200A	2000 Watt		

**INBOUWLUCHTVERHITTERS EFI****TOEPASSING**

Elektrische kanaalluchtverhitters zijn ontworpen voor flens-aansluiting in combinatie met klimaatregeling, warmtereguleringsystemen en ventilatiesystemen. Speciale constructies voor bijv. graan-drogers, procesverwarming, schepen en hoge temperatuur kanaalluchtverhitters worden op aanvraag gemaakt.

OMSCHRIJVING*Aansluithuis*

Voorzien van montageplaat en kabelwartels. Elektrische aansluiting op aansluitklemmen. Zie het aansluitschema en montageinstructies

De beschermingsklasse is IP34 - andere klassen kunnen op aanvraag gemaakt worden.

Verwarmingselementen

Gesloten buiselementen gemaakt van AISI 304 (RVS) met een oppervlaktebelasting van 2,5 W/m² voor luchtsnelheden van minimaal 2 m/sec. voor luchtsnelheden onder 2 m/sec. wordt een lagere wattbelasting gebruikt.

Oververhittingsbeveiliging

In het aansluithuis zit een ingebouwde maximaalbeveiliging met automatische reset en een extra oververhittingsbeveiliging met handmatige reset. Deze moeten aangesloten zijn op de temperatuurregeling.

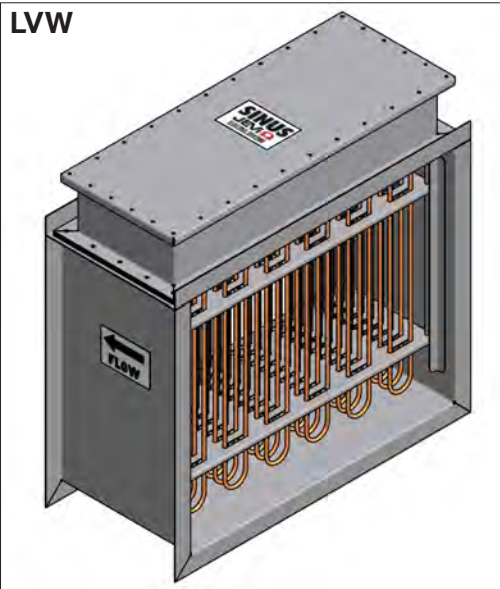
Temperatuurregeling

Het is aanbevolen om een meertraps regeling te gebruiken, bijv. een Sinus Jevi regeling met viervoudige stappen-schakelaar. Echter kunnen kanaalluchtverhitters met een vermogen lager dan 16,5 kW bestuurd worden via de Triac 900 serie.

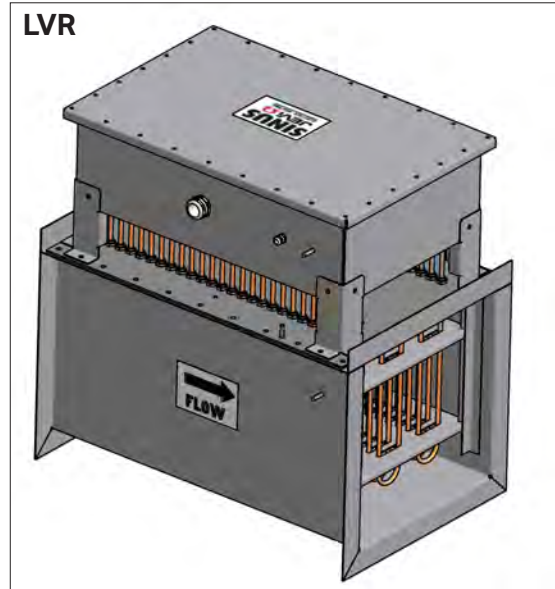
Neemt u a.u.b. contact op met onze verkoopafdeling indien u speciale wensen heeft.

Voorbeelden van speciale uitvoeringen

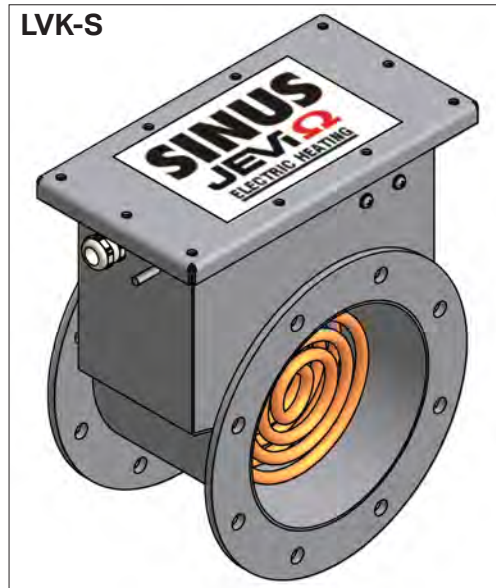
LVW



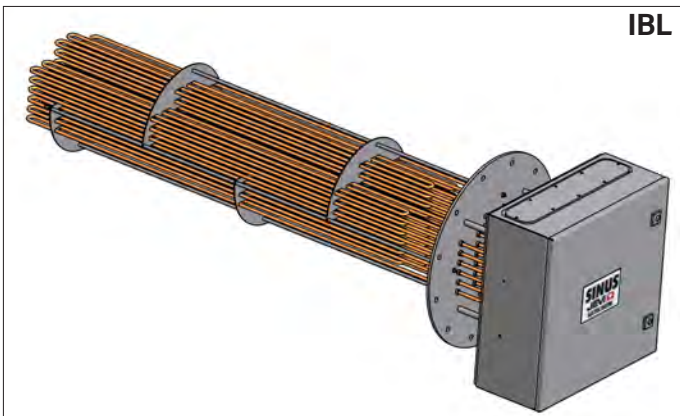
LVR



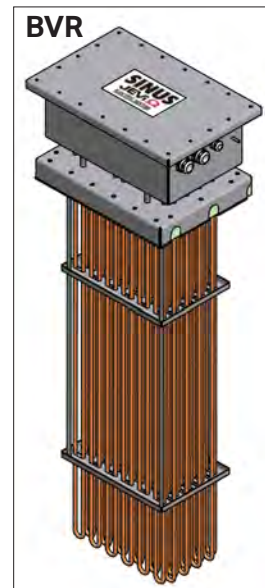
LVK-S



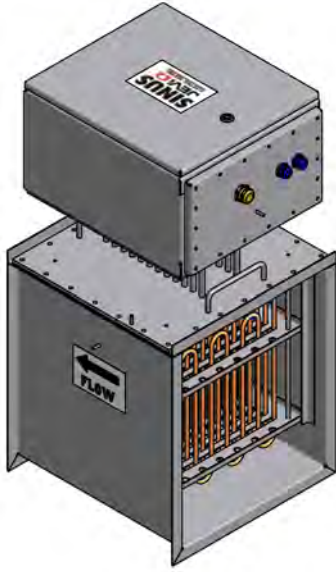
IBL



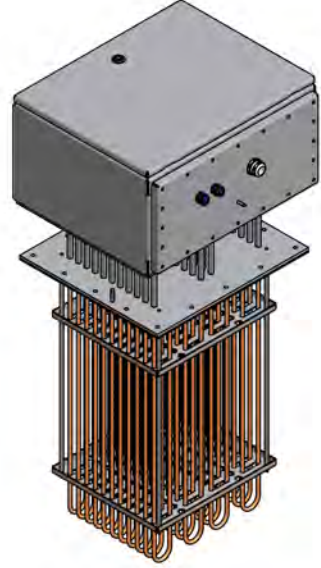
BVR



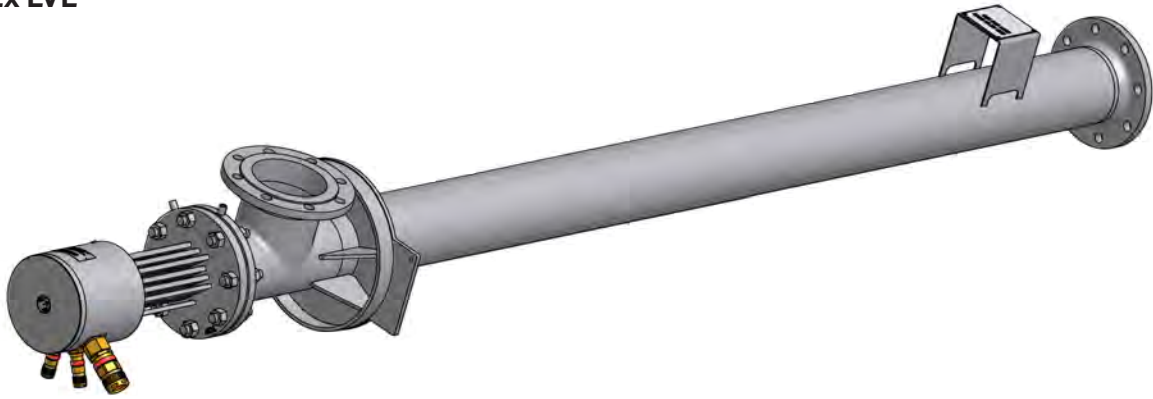
Ex LVR D8800



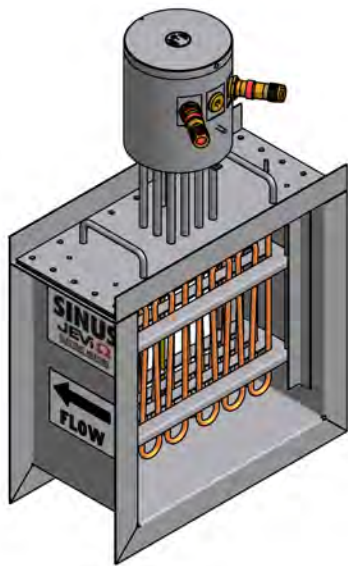
Ex BVR D8800



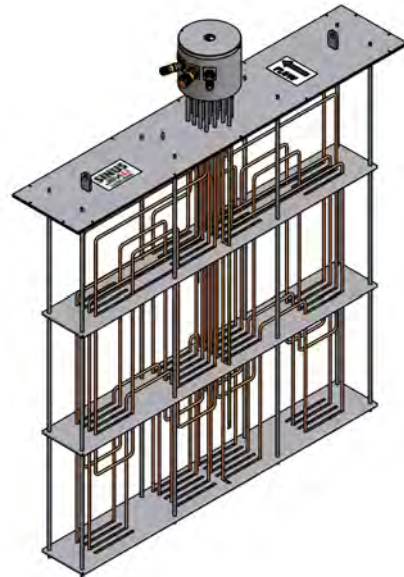
Ex LVL



Ex LVR D8680



Ex D8660



401005400A	401024400A	402125033A	402200067A
401009400A	401048400A	402125067A	402200100A
401018400B	401076400A	402125100A	402200200A
401010400A	401031400A	402125200A	402250067A
401018400A	401058400A	402160067A	402250100A
401029400A	401094400A	402160100A	402250200A
401038400A	401112400A	402160200A	

SINUS JEVI

Sinus is één van de pioniers op het gebied van explosieveilige verwarming, tot de dag van vandaag zijn wij nog op de voorgrond actief. Wij produceren volgens ATEX, IECEx en EAC richtlijnen.

Voor de productie van Explosieveilige heaters wordt een PQAN (Product Quality Assurance Notification) door Bureau Veritas afgegeven. Tevens ISO-9001 en ISO-14001 certificeringen worden gecontroleerd door deze organisatie.

NIBE