

---

# Gasverwarmer Type D-7800

De explosieveilige gasverwarmer type D-7800 is ontworpen voor het verwarmen van kleine hoeveelheden aardgas of andere gassen voor pneumatische bediening, om bevriezing te voorkomen van de regelunits door het bekende "Joule Thomson-Effect" in temperatuurklasse T5 en T3.



**SINUS  
JEVI  $\Omega$**



Liquids



Gasses



Solids



Spaces



Resistors

### **Beschrijving**

De explosieveilige gasverwarmer type D7800 is ontworpen voor het verwarmen van kleine hoeveelheden aardgas of andere gassen voor pneumatische bediening, om bevriezing te voorkomen van de regelunits door het bekende "Joule Thomson-Effect" in temperatuurklasse T5 en T3.

### **Ontwerp**

De gasverwarmer type D7800 bestaat uit: Een roestvaststalen buis voor de circulatie van het aardgas. Een opgerold buiselement wordt aangesloten op een voedingskabel en voorzien van een aardleiding waarop de PE draad is gemonteerd. Het geheel is volledig gegoten in een epoxy die wordt gegoten in een roestvast stalen huis welke gebruikt wordt als mal voor het inkapselen.

### **Technische Specificatie**

Buisvormig verwarmingselement volgens D6930 (ISSeP07ATEX038U) met een diameter van 8,5 mm.  
Vermogen: 25 Watt, 24 Volt 50 Hz. voor de uitvoering in 100°C (T5)

Vermogen: 50 Watt, 34 Volt 50 Hz. voor de uitvoering in 141°C (T3)

Materiaal van de behuizing en buisvormige verwarmingselementen is roestvrij staal.

ATEX normering: Ex II 2G - Ex e II T3 Gb (141°C max.) of Ex e II T5 Gb (100°C max.)

Volgens: EN-IEC 60079-0 en 60079-7.

Werkdruk: 100 barg

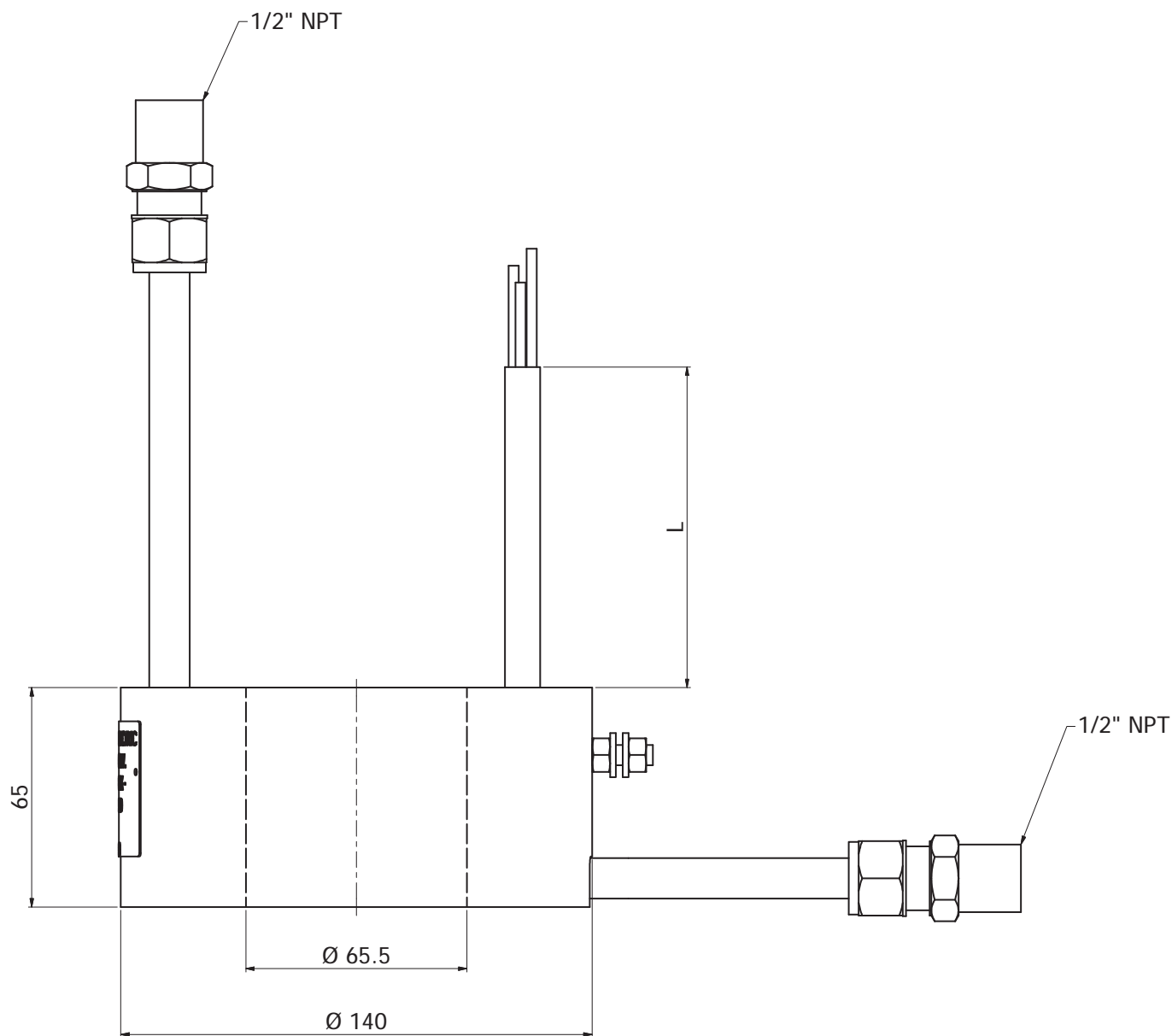
Testdruk: 143 barg

Max. werktemperatuur 60°C

Certificatienummer: ISSeP07ATEX041X/1



Artikelnummer	Vermogen	Spanning	Temp. klasse	Kabellengte	Maximale werktmp.
A570 207 800	25 Watt	24 Volt	T5 (100°C)	2 meter	60°C
A570 507 800	50 Watt	34 Volt	T3 (141°C)	2 meter	60°C
A570 207 801	25 Watt	24 Volt	T5 (100°C)	5 meter	60°C



---

# SINUS JEVI

Sinus is één van de pioniers op het gebied van explosieveilige verwarming, tot de dag van vandaag zijn wij nog op de voorgrond actief. Wij produceren volgens ATEX, IECEx en EAC richtlijnen.

Voor de productie van Explosieveilige heaters wordt een PQAN (Product Quality Assurance Notification) door Bureau Veritas afgegeven. Tevens ISO-9001 en ISO-14001 certificeringen worden gecontroleerd door deze organisatie.

## NIBE