

Ventilatorokachels

Type TXI, WBK, WBG, Delta & VLE

Sinus Jevi heeft een uitgebreid programma aan hoge kwaliteit ventilatorkachels voor iedere toepassing. Van onze gunstig geprijsde model TXI tot onze vast opgestelde, hoog vermogen kachel type VLE. Al onze kachels vertegenwoordigen onze jarenlange ervaring met elektrische verwarming. Sinus Jevi ventilatorkachels worden gekenmerkt door hun robuuste en efficiënte ontwerp, waarin alleen de beste materialen en de meest betrouwbare componenten zijn geïntegreerd.



**SINUS
JEVI** 



Liquids



Gasses



Solids



Spaces



Resistors

TXI

Gunstig geprijsde elektrische ventilatorkachel type TXI is ontworpen voor licht industrieel gebruik en andere minder veeleisende toepassingen. Deze kachels zijn zeer geschikt voor mobiel gebruik.

De kachels zijn inzetbaar bij het verwarmen van kleine en middel-grote ruimten zoals: woonkamers, werkruimten, garages, winkels, magazijnen, vakantiewoningen, enz.

Ook grotere ruimten, zoals: kassen, sport- en productiefaciliteiten kunnen middels het gebruik of combinatie van meerdere kachels efficiënt worden verwarmd. TXI ventilatorkachels zijn vervaardigd en goedgekeurd volgens de huidige Europese normen.

TXI fan kachels worden geproduceerd met gecoate stalen behuizing met geïsoleerde handgrepen. De roestvast stalen verwarmingselementen zorgen voor een betrouwbare en efficiënte warmteoverdracht. De ventilatormotor behoeft geen specifiek onderhoud. De kachel is voorzien van zowel een regelthermostaat als een maximaalthermostaat met reset.

Met behulp van een draaischakelaar is het mogelijk om de kachel te schakelen tussen: uit, ventilatiestand, half vermogen en vol vermogen. Model TXI 90 heeft de mogelijkheid om te kiezen tussen 3 standen: 3, 6 en 9kW. Meer technische details zijn te vinden in tabel 2.

TXI 33 is uitgerust met een 2 meter stroomkabel voorzien van een 230V Schuko stekker. De andere modellen moeten worden aangesloten op het stroomnet via een externe voedingskabel. Zie tabel 1 voor beschikbare kabels.



TXI 33



TXI 50



TXI 90



TXI 150



TXI Aansluitkabel

Kachel type	Artikelnummer	EAN code	Kabeltype	Kabel-lengte	Omschrijving
TXI 50 / TXI 90	0547531625A	8715179007287	TXI-CAB-16-2	2 m	Kabel 2m 2,5mm ² IP44 16A 5P
TXI 50 / TXI 90	0547531625B	8715179007294	TXI-CAB-16-5	5 m	Kabel 5m 2,5mm ² IP44 16A 5P
TXI 150	0547533240A	8715179007300	TXI-CAB-32-2	2 m	Kabel 2m 4,0mm ² IP44 32A 5P
TXI 150	0547533240B	8715179007317	TXI-CAB-32-5	5 m	Kabel 5m 4,0mm ² IP44 32A 5P

Type	TXI 33	TXI 50	TXI 90	TXI 150
Vermogen	1,65 / 3,3 kW	2,5 / 5 kW	3 / 6 / 9 kW	7,5 / 15 kW
Stroomsterkte	14,3A	7,2A	13,5A	21,6A
Aansluitspanning	230 Volt / 50 Hz	3 x 400 Volt / 50 Hz	3 x 400 Volt / 50 Hz	3 x 400 Volt / 50 Hz
Netaansluiting	2m kabel met stekker	Opbouw CEE stekker 5P / 16A	Opbouw CEE stekker 5P / 16A	Opbouw CEE stekker 5P / 32A
Standen	Uit / ventilatiestand / half vermogen / vol vermogen	Uit / ventilatiestand / half vermogen / vol vermogen	Uit / ventilatiestand / 1/3 vermogen / 2/3 vermogen / vol vermogen	Uit / ventilatiestand / half vermogen / vol vermogen
Temperatuurregeling	ingebouwde thermostaat	ingebouwde thermostaat	ingebouwde thermostaat	ingebouwde thermostaat
Luchthoeveelheid	400 m ³ /h	400 m ³ /h	700 m ³ /h	1300 m ³ /h
Gewicht	7,5 kg	8 kg	10 kg	15.5 kg
Kleur behuizing	geel	geel	geel	geel
Diameter ventilator	230 mm	230 mm	254 mm	300 mm
Afmetingen Breedte	250 mm	250 mm	350 mm	350 mm
Diepte	250 mm	250 mm	330 mm	440 mm
Hoogte	420 mm	420 mm	480 mm	600 mm
Beschermingsgraad	IP44	IP44	IP44	IP44
Artikelnummer	753 001 0201A	753 001 0503A	753 001 0903A	753 001 1503A
EAN code	8715179007218	8715179007225	8715179007232	8715179007249

WBK

Onze luchtverhitters WBK zijn ontworpen voor industriële toepassingen. Door de grote betrouwbaarheid uitstekend geschikt voor alle verwarmingstoepassingen tot 35°C omgevingstemperatuur. Doordat de WBK uitvoering IP44 isolatieklasse 1 is, is deze ook geschikt voor vochtige ruimten (spatwaterdicht). Door de lage oppervlakte-temperatuur is hij geschikt voor persoonstoegankelijke plaatsing echter niet in combinatie met brand- en explosiegevaarlijke stoffen.

De verwarming is opgebouwd uit roestvast stalen gesloten buiselementen waarbinnen een gloeispiraal ligt, in één- of driefasen uitvoering met een lange levensduur. Aansluiting d.m.v. wartelaansluiting aan de achterzijde en voorzien van voorverwarming en nalooopregeling.

UITVOERING

Luchtverhitters WBK bestaan uit een omkasting met gesloten buiselementen waarlangs de éénfase ventilator lucht blaast. De luchtverhitter heeft een grote luchtopbrengst om een ruimte gelijkmatig te verwarmen.

De luchtverhitters zijn voorzien van een universele beugel voor zowel vloer, wand- of plafondmontage.

Afwerking: Duurzame rode epoxylaag voor de omkasting en zwarte epoxylaag voor de beugel. Aansluiting voor externe ruimtethermostaat is standaard aanwezig. Dit apparaat voldoet aan de CE richtlijnen.

TOEPASSING

Als industriële toepassing in: droogkamers, vorstbeveiliging, machinekamers, werkplaatsen, enz.

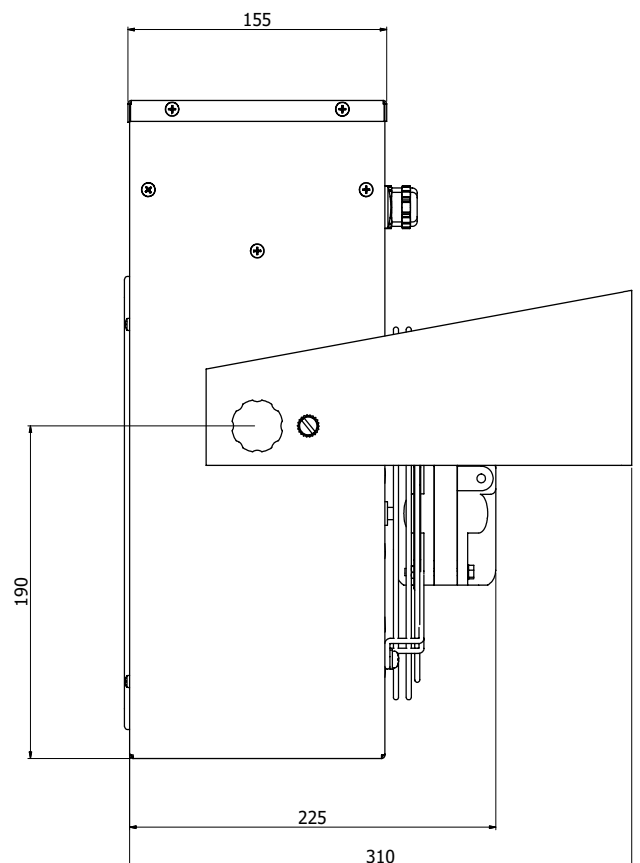
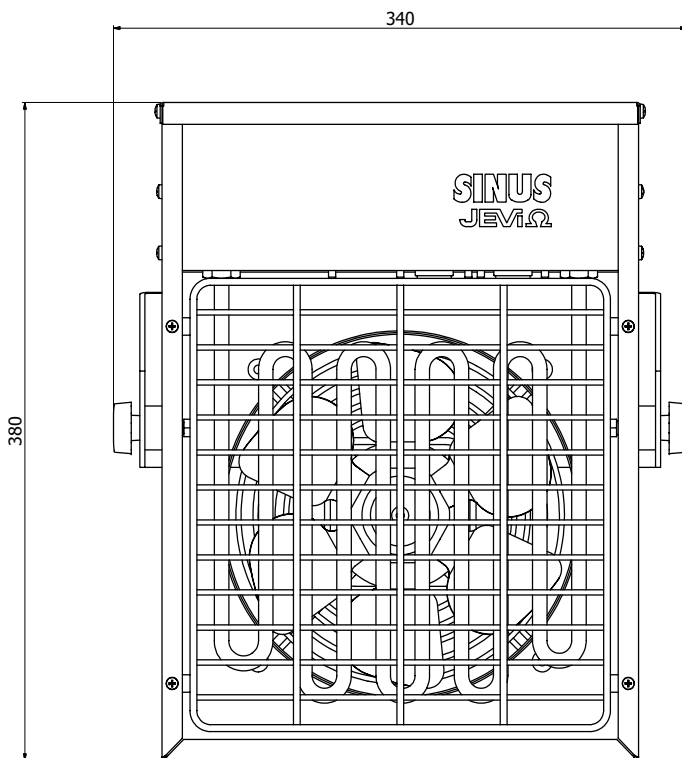
STANDAARDSPANNINGEN

230V AC éénfase 50Hz

3x400V AC driefasen 50Hz



TECHNISCHE PRODUCTGEGEVENS	UNIVERSELE LUCHTVERHITTERS WBK			
Type	WBK 2	WBK 3	WBK 3/3	WBK 4,5/3
Vermogen	2 kW	3 kW	3 kW	4,5 kW
Aansluitspanning	230 Volt	230 Volt	3x400 Volt	3x400 Volt
Stroomsterkte	8,7 A	13 A	3 x 5,8 A	3 x 6,5 A
Regelmogelijkheid	-	-	-	-
Temperatuur instelbereik	externe thermostaat	externe thermostaat	externe thermostaat	externe thermostaat
Luchthoeveelheid	300 m ³ /h	300 m ³ /h	300 m ³ /h	300 m ³ /h
Temperatuurverhoging	20 °C	28 °C	28 °C	42 °C
Gewicht	9 kg	9 kg	9,5 kg	9,5 kg
Afmeting				
Breedte	340 mm	340 mm	340 mm	340 mm
Diepte	300 mm	300 mm	300 mm	300 mm
Hoogte	380 mm	380 mm	380 mm	380 mm
Max. hoogte incl. beugel	410 mm	410 mm	410 mm	410 mm
Artikelnummer	761 098 0223A	761 098 0323A	761 098 0340A	761 098 0440A



WBG

Onze luchtverhitters WBG zijn ontworpen voor industriële toepassingen. Door de grote betrouwbaarheid zijn ze uitstekend geschikt voor alle verwarmingstoepassingen tot 35°C omgevingstemperatuur. Doordat de WBG serie IP44 spatwaterdicht, isolatieklasse 1 is, is deze ook geschikt voor vochtige ruimten. Door de lage oppervlakte-temperatuur is hij geschikt voor persoonstoegankelijke plaatsing echter niet in combinatie met brand- en explosiegevaarlijke stoffen.

De verwarming is opgebouwd uit roestvast stalen gesloten buiselementen waarbinnen een gloeispiraal ligt, in driefasen uitvoering met een lange levensduur. De WBG kan ook éénfase worden aangesloten.

Aansluiting d.m.v. wartelaansluiting aan de achterzijde. De luchtverhitters zijn standaard voorzien van een groepenschakelaar, voorverwarming en naloopegeling. Een aansluiting voor een externe ruimtethermostaat is standaard aanwezig.

UITVOERING

Luchtverhitters WBG bestaan uit een omkasting met gesloten buiselementen waarlangs de ventilator lucht blaast. De luchtverhitter heeft een hoge luchtopbrengst om een grote ruimte gelijkmatig te verwarmen. Dit geeft de luchtverhitter tevens een grote droogcapaciteit.

De luchtverhitters zijn voorzien van een universele beugel voor zowel vloer, wand- of plafondmontage.

Afwerking: Duurzame rode epoxylaag voor de omkasting en zwarte epoxylaag voor de beugel. De luchtverhitters is standaard spatwaterdicht IP44. Dit apparaat voldoet aan de CE richtlijnen.

TOEPASSING

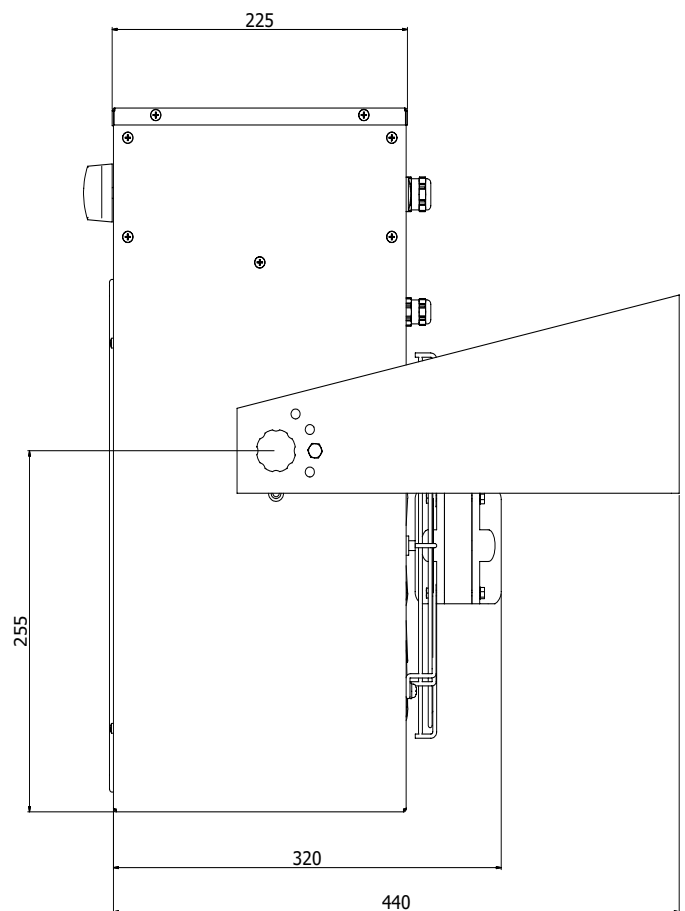
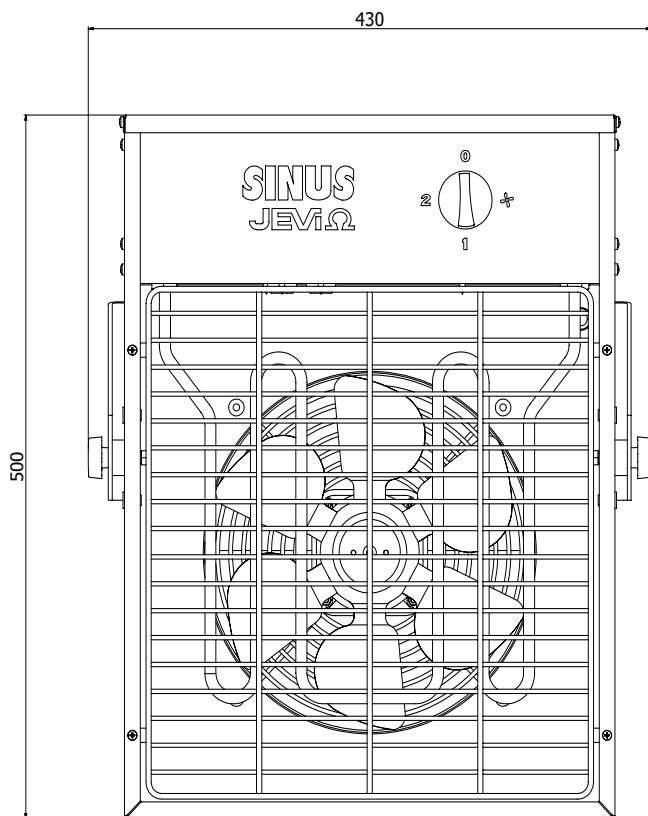
Als industriële toepassing in: droogkamers, vorstbeveiliging, machinekamers, werkplaatsen, enz. Als huishoudelijke toepassing in garages, kelders, kantoren, enz.

STANDAARDSPANNING

3x400V AC driefasen 50Hz



TECHNISCHE PRODUCTGEGEVENS		UNIVERSELE LUCHTVERHITTERS WBG			
Type		WBG 6	WBG 9	WBG 12	WBG 15
Vermogen		6 kW	9 kW	12 kW	15 kW
Aansluitspanning		3 x 400 Volt	3 x 400 Volt	3 x 400 Volt	3 x 400 Volt
Stroomsterkte		3 x 8,7 A	3 x 13 A	3 x 17,4 A	3 x 21,7 A
Regelmogelijkheid		3 - 6 kW	4,5 - 9 kW	6 - 12 kW	7,5 - 15 kW
Temperatuur instelbereik		externe thermostaat	externe thermostaat	externe thermostaat	externe thermostaat
Luchthoeveelheid		650 m ³ /h	650 m ³ /h	1300 m ³ /h	1300 m ³ /h
Temperatuurverhoging		25°C	38°C	25°C	32°C
Gewicht		16,5 kg	16,5 kg	17 kg	17 kg
Afmeting	Breedte	430 mm	430 mm	430 mm	430 mm
	Diepte	360 mm	360 mm	360 mm	360 mm
	Hoogte	500 mm	500 mm	500 mm	500 mm
Max. hoogte incl. beugel		565 mm	565 mm	565 mm	565 mm
Artikelnummer		762 098 0640A	762 098 0940A	762 098 1240A	762 098 1540A



DELTA

De Delta heater is een robuuste en betrouwbare luchtverhitter speciaal ontworpen voor gebruik onder barre weersomstandigheden. Toepassing in ruwe omgevingen waar sterke materialen en hoge prestaties vereist zijn, bijvoorbeeld op bouwplaatsen en in de scheepvaart. De Delta is in principe verplaatsbaar maar kan ook gebruikt worden voor permanente installatie, bijvoorbeeld op de productie-vloer, in magazijnen, fabrieken en stallen. Het is eenvoudig de Delta om te zetten van verplaatsbaar naar permanente installatie door middel van een wandbeugel. De wandbeugel dient apart besteld te worden.

TECHNISCHE GEGEVENS

De Delta is voorzien van een ingebouwde thermostaat, instelbaar van 0 - 40°C, welke zorgt voor een optimale service en het elektriciteitsverbruik minimaliseert. Tevens is er een maximaalbeveiliging ingebouwd welke bescherming biedt tegen overhitting. Tevens zijn er types verkrijgbaar welke voorzien zijn van een 24-uurs timerfunctie. De Delta is ontworpen met een rond kanaal wat ervoor zorgt dat de volledige luchtstroom over de elementen gaat.

Op deze manier worden de problemen met koude gebieden en instabiele luchtstromen vermeden.

De ventilatorkachel wordt geleverd in 3 x 400 of 3 x 440 Volt + aarde, maar regelmatig vereisen toepassingen een andere spanning. Alle types zijn beschikbaar van 110 V - 690 Volt. De Delta is spatwaterdicht (IPX4).

PERMANENTE INSTALLATIE

Wanneer u de Delta permanent wilt installeren dient u de handbeugel te verwijderen en de wandbeugel te monteren. Op deze manier kan de Delta verticaal of onder een hoek van 15°C worden gehangen.

ELEKTRISCHE INSTALLATIE

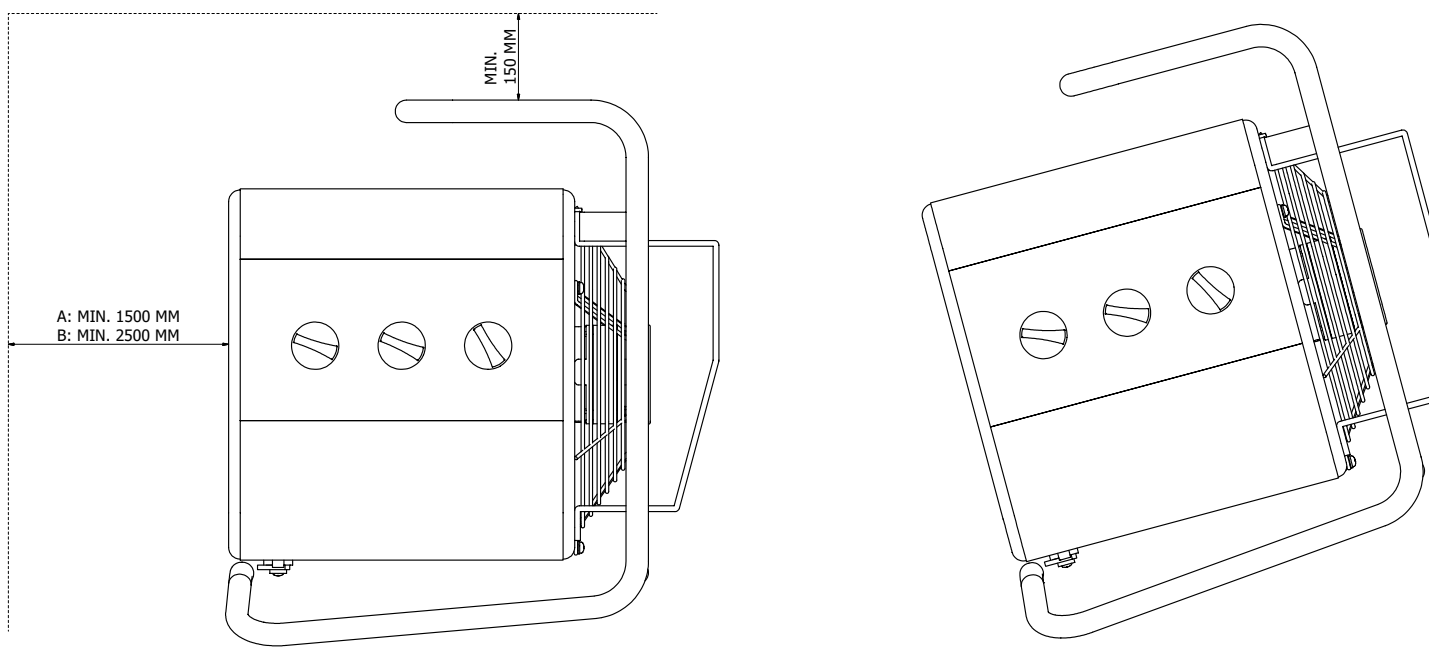
Permanente installatie dient door een erkende elektricien en overeenkomstig de huidige maatstaven te worden uitgevoerd.

COATING

De Delta wordt gemaakt van gegalvaniseerd plaatstaal voorzien van een 20 my coating in RAL7004 (licht grijs). Bij bestelling van grotere aantallen zijn ook andere kleuren mogelijk.



TECHNISCHE PRODUCTGEGEVENS			DELTA UNIVERSELE LUCHTVERHITTERS					
Type	Vermogen	Spanning	Breedte	Hoogte	Diepte	Gewicht	M³/h	Artikelnummer
Delta 3000 (A)	3 kW	230 Volt	410 mm	435 mm	420 mm	ca. 14 kg	400/650	754 030 230A
Delta 3000T (A)	3 kW	230 Volt	410 mm	435 mm	420 mm	ca. 14 kg	400/650	754 030 230T
Delta 3000 (A)	3 kW	3 x 400 Volt	410 mm	435 mm	420 mm	ca. 14 kg	400/650	754 030 400A
Delta 3000T (A)	3 kW	3 x 400 Volt	410 mm	435 mm	420 mm	ca. 14 kg	400/650	754 030 400T
Delta 3000 (A)	3 kW	3 x 440 Volt	410 mm	435 mm	420 mm	ca. 14 kg	400/650	754 030 440A
Delta 6000 (A)	6 kW	3 x 400 Volt	410 mm	435 mm	420 mm	ca. 14,6 kg	400/650	754 060 400A
Delta 6000T (A)	6 kW	3 x 400 Volt	410 mm	435 mm	420 mm	ca. 14,6 kg	400/650	754 060 400T
Delta 6000 (A)	6 kW	3 x 440 Volt	410 mm	435 mm	420 mm	ca. 14,6 kg	400/650	754 060 440A
Delta 9000 (A)	9 kW	3 x 400 Volt	410 mm	435 mm	420 mm	ca. 16 kg	500/800	754 090 400A
Delta 9000T (A)	9 kW	3 x 400 Volt	410 mm	435 mm	420 mm	ca. 16 kg	500/800	754 090 400T
Delta 9000 (A)	9 kW	3 x 440 Volt	410 mm	435 mm	420 mm	ca. 16 kg	500/800	754 090 440A
Delta 15000 (B)	15 kW	3 x 400 Volt	505 mm	540 mm	510 mm	ca. 23 kg	800/1400	754 150 400A
Delta 15000T (B)	15 kW	3 x 400 Volt	505 mm	540 mm	510 mm	ca. 23 kg	800/1400	754 150 400T
Delta 15000 (B)	15 kW	3 x 440 Volt	505 mm	540 mm	510 mm	ca. 23 kg	800/1400	754 150 440A
Delta 21000 (B)	21 kW	3 x 400 Volt	505 mm	540 mm	510 mm	ca. 27 kg	800/1400	754 210 400A
Delta 21000T (B)	21 kW	3 x 400 Volt	505 mm	540 mm	510 mm	ca. 27 kg	800/1400	754 210 400T
Delta 21000 (B)	21 kW	3 x 440 Volt	505 mm	540 mm <td 510 mm	ca. 27 kg	800/1400	754 210 440A	
beugel t.b.v. wandmontage A								754 000 100A
beugel t.b.v. wandmontage B								754 000 200A



VENTILATORKACHELS TYPE VLE



VLE

De VLE ventilatorkachels zijn ideaal voor situaties waar een hoog vermogen vereist is. De kachel is ontworpen voor bevestiging aan wand of plafond. De VLE heeft een zeer stabiele constructie en is geschikt voor installaties onderhevig aan trillingen, zoals bijvoorbeeld aan boord van schepen. De ventilatorkachel is gemaakt van materialen geschikt voor toepassing in agressieve omgevingen zoals: op schepen, offshore installaties of de voedingsmiddelen industrie. VLE wordt in 2 verschillende materialen geproduceerd, geschikt voor de volgende toepassingen:

- ° Roestvast staal (AISI 316L) - voor buiten en corrosieve omgevingen zoals offshore en andere ruwe omgevingen.
- ° Behuizing in gegalvaniseerd staal en gecoat stalen aansluithuis, vooral voor gebruik binnenshuis en niet-corrosieve omgevingen zoals sporthallen, magazijnen en productiefaciliteiten.

Ongeacht het gekozen materiaal zijn de verwarmingselementen RVS (AISI 316L).

Het vermogen is instelbaar in 3 standen (laag - gemiddeld - vol vermogen). Dit geeft een grote verscheidenheid aan vermogens in slechts één heater.

Voor een aanpassing in de luchtstroom is de *externe ventilator regelcontrole beschikbaar*. Het vermogen kan eenvoudig handmatig worden aangepast. De ventilator zorgt voor een luchtstroom en verwarming van buiten- en binnenopstellingen.

STANDAARDEN EN KEURINGEN

- ° CE
- ° EN 60335-1:2012
- ° EN 60335-2-30:2009
- ° EN 60204-1:2006
- ° EN 62233:2008
- ° IEC/EN 61000-6-2:2006
- ° IEC/EN 61000-6-4:2007
- ° EN 50581:2012

Onze VLE ventilatorkachels zijn leverbaar met DNV of ABS keur.

TECHNISCHE GEGEVENS

Spanning

- ° 1x230 Volt en 3x230 Volt tot 3x690 Volt

Beschermingsgraad voor ventilatormotor:

- ° IP44 (VLE4)
- ° IP54 (VLE5 of VLE6)

Beschermingsgraad aansluithuis:

- ° IP66 voor alle modellen

Geïntegreerde ruimtethermostaat:

- 0 - 40°C

Geïntegreerde veiligheidscomponenten:

- ° TSH met automatische reset en TSHH met handmatige reset om overhitting te voorkomen.

Kabelwartels:

VLE ventilatorkachels boven 16A zijn voorzien van M32 kabelwartels. Reducers voor M20 en M25 zijn meegeleverd. Ventilatorkachels beneden 16A zijn voorzien van M20 wartels. Standaard materiaal voor de bekabeling: polyamide. Ander materiaal op aanvraag.

Hijsogen:

Indien de heater meer dan 25kg weegt wordt de VLE voorzien van hijsogen om betere arbeidsomstandigheden te creëren tijdens de installatie en het onderhoud.

ACCESSOIRES VOOR VLE VENTILATORKACHELS

Naast ons standaard assortiment getoond op de volgende pagina's, zijn de volgende extra opties beschikbaar:

- ° Externe ruimtethermostaat 0-40°C, IP44
- ° Externe ruimtethermostaat 0-40°C, IP65
- ° Externe start/stop circuit breaker, IP66. Hiermee kan het heater-deel worden afgeschakeld en de unit gebruikt worden om koude lucht te circuleren.
- ° Externe ventilator regelcontrole. Geluidsniveau kan worden verminderd tot 50dB bij lage snelheid.

VLE KACHELS STANDAARD UITVOERINGEN

VLE-4

- ° Type: VLE 4
- ° Vermogen: 1/2/3, 3/6/9 kW of 3/9/12 kW (3 stappen)
- ° Materiaal: Behuizing van gegalvaniseerd staal (gecoat aansluithuis). Optioneel in roestvast staal AISI 316L
- ° Afmetingen: B630 mm x H460 mm x D590 mm
- ° Frequentie: 50/60 Hz
- ° Maximale luchthoeveelheid bij normale ventilatorsnelheid:
1700/2000 m³/h - 50/60Hz
900/1050 m³/h - 50/60 Hz mogelijk bij gebruik van een regelaar
- ° Maximale uitwerp bij normale ventilatorsnelheid: 10/11 m - 50/60Hz
- ° Beschermingsgraad aansluithuis: IP66
- ° Beschermingsgraad ventilatormotor: IP44
- ° Geluidsniveau bij normale ventilatorsnelheid: 58dB (gemeten vanaf een afstand van 5 meter van de kachel) Kan gereduceerd worden tot 50dB bij gebruik van een regelaar.



Artikel-nummer	Materiaal	Type vermogen (3 stappen)	Spanning	Stroom	Temperatuurverhoging bij nominale ventilatorsnelheid	Gewicht
4644032302A	Roestvast staal AISI 316L	VLE 4 3/6/9 kW	1x230 Volt	13A	5/4°C	40kg
4644092302A			3x230 Volt	23A	5/4°C	45kg
4644093802A			3x380 Volt	14A	5/4°C	42kg
4644094002A			3x400 Volt	13A	10/8°C	42kg
4644094402A			3x440 Volt	12A	10/8°C	42kg
4644094802A			3x480 Volt	11A	16/13°C	42kg
4644096902A			3x690 Volt	8A	16/13°C	42kg
4644122302A	Roestvast staal AISI 316L	VLE 4 3/9/12 kW	3x230 Volt	31A	5/4°C	46kg
4644123802A			3x380 Volt	19A	5/4°C	46kg
4644124002A			3x400 Volt	18A	16/13°C	46kg
4644124402A			3x440 Volt	16A	16/13°C	46kg
4644124802A			3x480 Volt	15A	21/18°C	43kg
4644126902A			3x690 Volt	11A	21/18°C	43kg
4644092301A	Behuizing: gegalvaniseerd staal aansluithuis ge-coat staal	VLE 4 3/6/9 kW	3x230 Volt	23A	5/4°C	42kg
4644093801A			3x380 Volt	14A	5/4°C	42kg
4644094001A			3x400 Volt	13A	10/8°C	42kg
4644094401A			3x440 Volt	12A	10/8°C	42kg
4644094801A			3x480 Volt	11A	16/13°C	42kg
4644096901A			3x690 Volt	8A	16/13°C	42kg
4644122301A	Behuizing: gegalvaniseerd staal aansluithuis ge-coat staal	VLE 4 3/9/12 kW	3x230 Volt	31A	5/4°C	46kg
4644123801A			3x380 Volt	19A	5/4°C	46kg
4644124001A			3x400 Volt	18A	16/13°C	46kg
4644124401A			3x440 Volt	16A	16/13°C	46kg
4644124801A			3x480 Volt	15A	21/18°C	43kg
4644126901A			3x690 Volt	11A	21/18°C	43kg

VLE-5

- ° Type: VLE 5
- ° Vermogen: 6/9/15 kW of 9/15/24 kW (3 stappen)
- ° Materiaal: Behuizing van gegalvaniseerd staal (gecoat aansluithuis). Optioneel in roestvast staal AISI 316L
- ° Afmetingen: B740 mm x H570 mm x D690 mm
- ° Frequentie: 50/60 Hz
- ° Maximale luchthoeveelheid bij normale ventilatorsnelheid: 3500/4200 m³/h - 50/60Hz
2600/3100 m³/h - 50/60 Hz mogelijk bij gebruik van een regelaar
- ° Maximale uitwerp bij normale ventilatorsnelheid: 12/14 m - 50/60Hz
- ° Beschermingsgraad aansluithuis: IP66
- ° Beschermingsgraad ventilatormotor: IP44
- ° Geluidsniveau bij normale ventilatorsnelheid: 65dB (gemeten vanaf een afstand van 5 meter van de kachel) Kan gereduceerd worden tot 56dB bij gebruik van een regelaar.



Artikel-nummer	Materiaal	Type vermogen (3 stappen)	Spanning	Stroom	Temperatuurverhoging bij nominale ventilatorsnelheid	Gewicht
4645152302A	Roestvast staal AISI 316L	VLE 5 6/9/15 kW	3x230 Volt	38A	6/5°C	62kg
4645153802A			3x380 Volt	23A	6/5°C	58kg
4645154002A			3x400 Volt	22A	9/8°C	58kg
4645154402A			3x440 Volt	20A	9/8°C	58kg
4645154802A			3x480 Volt	19A	16/13°C	58kg
4645156902A			3x690 Volt	13A	16/13°C	58kg
4645242302A	Roestvast staal AISI 316L	VLE 5 9/15/24 kW	3x230 Volt	61A	9/7°C	65kg
4645243802A			3x380 Volt	37A	9/7°C	65kg
4645244002A			3x400 Volt	35A	16/13°C	65kg
4645244402A			3x440 Volt	32A	16/13°C	65kg
4645244802A			3x480 Volt	29A	26/21°C	61kg
4645246902A			3x690 Volt	21A	26/21°C	61kg
4645152301A	Behuizing: gegalvaniseerd staal aansluithuis ge-coat staal	VLE 5 6/9/15 kW	3x230 Volt	38A	6/5°C	62kg
4645153801A			3x380 Volt	23A	6/5°C	58kg
4645154001A			3x400 Volt	22A	9/8°C	58kg
4645154401A			3x440 Volt	20A	9/8°C	58kg
4645154801A			3x480 Volt	19A	16/13°C	58kg
4645156901A			3x690 Volt	13A	16/13°C	58kg
4645242301A	Behuizing: gegalvaniseerd staal aansluithuis ge-coat staal	VLE 5 9/15/24 kW	3x230 Volt	61A	9/7°C	65kg
4645243801A			3x380 Volt	37A	9/7°C	65kg
4645244001A			3x400 Volt	35A	16/13°C	65kg
4645244401A			3x440 Volt	32A	16/13°C	65kg
4645244801A			3x480 Volt	29A	26/21°C	61kg
4645246901A			3x690 Volt	21A	26/21°C	61kg

VLE-6

- ° Type: VLE 6
- ° Vermogen: 12/18/30 kW of 12/24/36 kW (3 stappen)
- ° Materiaal: Behuizing van gegalvaniseerd staal (gecoat aansluithuis). Optioneel in roestvast staal AISI 316L
- ° Afmetingen: B855 mm x H685 mm x D760 mm
- ° Frequentie: 50/60 Hz
- ° Maximale luchthoeveelheid bij normale ventilatorsnelheid: 5300/6300 m³/h - 50/60Hz
3700/4400 m³/h - 50/60 Hz mogelijk bij gebruik van een regelaar
- ° Maximale uitwerp bij normale ventilatorsnelheid: 15/18 m - 50/60Hz
- ° Beschermingsgraad aansluithuis: IP66
- ° Beschermingsgraad ventilatormotor: IP44
- ° Geluidsniveau bij normale ventilatorsnelheid: 68dB (gemeten vanaf een afstand van 5 meter van de kachel) Kan gereduceerd worden tot 58dB bij gebruik van een regelaar.



Artikel-nummer	Materiaal	Type vermogen (3 stappen)	Spanning	Stroomsterkte	Temperatuurverhoging bij nominale ventilatorsnelheid	Gewicht
4646304002A	Roestvast staal AISI 316L	VLE 6 12/18/30 kW	3x400 Volt	44A	7/6°C	80kg
4646304402A			3x440 Volt	40A	12/9°C	80kg
4646304802A			3x480 Volt	37A	19/15°C	80kg
4646306902A			3x690 Volt	26A	19/15°C	80kg
4646364002A	Roestvast staal AISI 316L	VLE 6 12/24/36 kW	3x400 Volt	52A	7/6°C	82kg
4646364402A			3x440 Volt	48A	16/12°C	82kg
4646364802A			3x480 Volt	44A	23/18°C	82kg
4646366902A			3x690 Volt	31A	23/18°C	82kg
4646304001A	Behuizing: gegalvaniseerd staal aansluithuis ge-coat staal	VLE 6 12/18/30 kW	3x400 Volt	44A	7/6°C	80kg
4646304401A			3x440 Volt	40A	12/9°C	80kg
4646304801A			3x480 Volt	37A	19/15°C	80kg
4646306901A			3x690 Volt	26A	19/15°C	80kg
4646364001A	Behuizing: gegalvaniseerd staal aansluithuis ge-coat staal	VLE 5 12/24/36 kW	3x400 Volt	52A	7/6°C	82kg
4646364401A			3x440 Volt	48A	16/12°C	82kg
4646364801A			3x480 Volt	44A	23/18°C	82kg
4646366901A			3x690 Volt	31A	23/18°C	82kg

SHK 15 (TORNADO)

3 x 400V. Met ingebouwde ruimtethermostaat (0 - 40°C en vorstvrijstand), uniek restwarmteregeling, thermische beveiliging, ventilatorstand en wielstel. Aansluitmogelijkheden voor een RTC ruimtethermostaat en Flexi-pipe.

Type Tornado - 15 kW

Energiespaarstand - 7,5 kW

Waterdicht IP 44

SHK 10 (TYPHOON)

3 x 400V. Met unieke restwarmteregeling, thermische beveiliging, ventilatorstand en wielstel.

Aansluitmogelijkheden voor een RTC ruimtethermostaat en Flexi-pipe.

Type Typhoon - 10 kW

Energiespaarstand 6,5 kW

Waterdicht IP44

**FLEXI-PIPE**

Zes meter flexibele luchtslang, met koppelstuk. Voor warmte op moeilijk bereikbare plaatsen.

Toepasbaar op de Typhoon en Tornado

RTC

Ruimtethermostaat voor het automatisch regelen van de temperatuur van 0 - 40°C, met een vorstvrijstand.

Voorzien van 8 meter snoer, geaard.

Voor Samiel, Typhoon en Tornado.

TECHNISCHE PRODUCTGEGEVENS	ELEKTROKANONNEN	
Type	SHK 10	SHK 15
Vermogen	10 kW	15 kW
Stroomsterkte	14,5A	21,8A
Aansluitspanning (VAC)	3 x 400 Volt	3 x 400 Volt
Regelmogelijkheid	6,5 - 10 kW	7,5 - 15 kW
Temperatuurregeling °C	RTC	0 - 40°C (RTC)
Luchthoeveelheid	600 m ³ /h	700 m ³ /h
Temperatuurverhoging	50°C	60°C
Gewicht	24 kg	35 kg
Afmeting Breedte	990 mm	1115 mm
Diepte	580 mm	650 mm
Hoogte	360 mm	390 mm
Artikelnummer	745 096 0001A	747 092 001A

0547531625A	7450960001A	7610980440A	754060400A	754150440A
0547531625B	747092001A	7620980640A	754060400T	754021400A
0547533240A	732000001A	7620980940A	754060440T	754021400T
0547533240B	733000001A	7620981240A	754090400A	754021440A
7530010201A	731093001A	7620981540A	754090400T	4644094001A
7530010503A	7610980223A	754030400A	754090440A	4644124001A
7530010903A	7610980323A	754030400T	754150400A	4645154001A
7530011503A	7610980340A	754030440A	754150400T	4645244001A
4646304001A	4646364001A			



Sinus was one of the pioneers in the field of explosion proof heating equipment, today we are still operating at the forefront. We design and manufacture according to ATEX as well as IECEx and EAC directives.

Our company is certified to design and produce Ex-equipment. and we also in the possession of ISO 9001 and ISO 14001 certificates.

