

Sinus Jevi Electric Heating B.V.
Aambeeld 19
1671 NT Medemblik
The Netherlands
Tel. +31 (0)227-549 100
Fax. +31 (0)227-549 150
Website: www.sinusjevi.com

SINUS
JEVI 

PANEELRADIATOR - Type PR
Handleiding

PANEL RADIATOR - Type PR
Manual



NL

Technische informatie

Spanning:	230 of 400 Volt
Vermogen:	500, 800, 1250 of 1500 Watt
Oppervlakte temperatuur:	Max. 80°C
Beschermingsgraad:	IP67

Wandmontage

De beugels dienen overeenkomstig *figuur 1* aan de muur bevestigd te worden. De schroeven van de bovenbeugels nog niet direct vastdraaien. De radiator behoort eerst op de onderbeugels geplaatst te worden, waarna de hoogte van de bovenbeugels afgesteld kan worden. Hierna kunnen de schroeven van de bovenbeugels aangedraaid worden.

Elektrische installatie

De radiator dient overeenkomstig *figuur 2* aangesloten te worden op het elektriciteitsnet. Dit dient alleen te geschieden door vakkundig personeel.

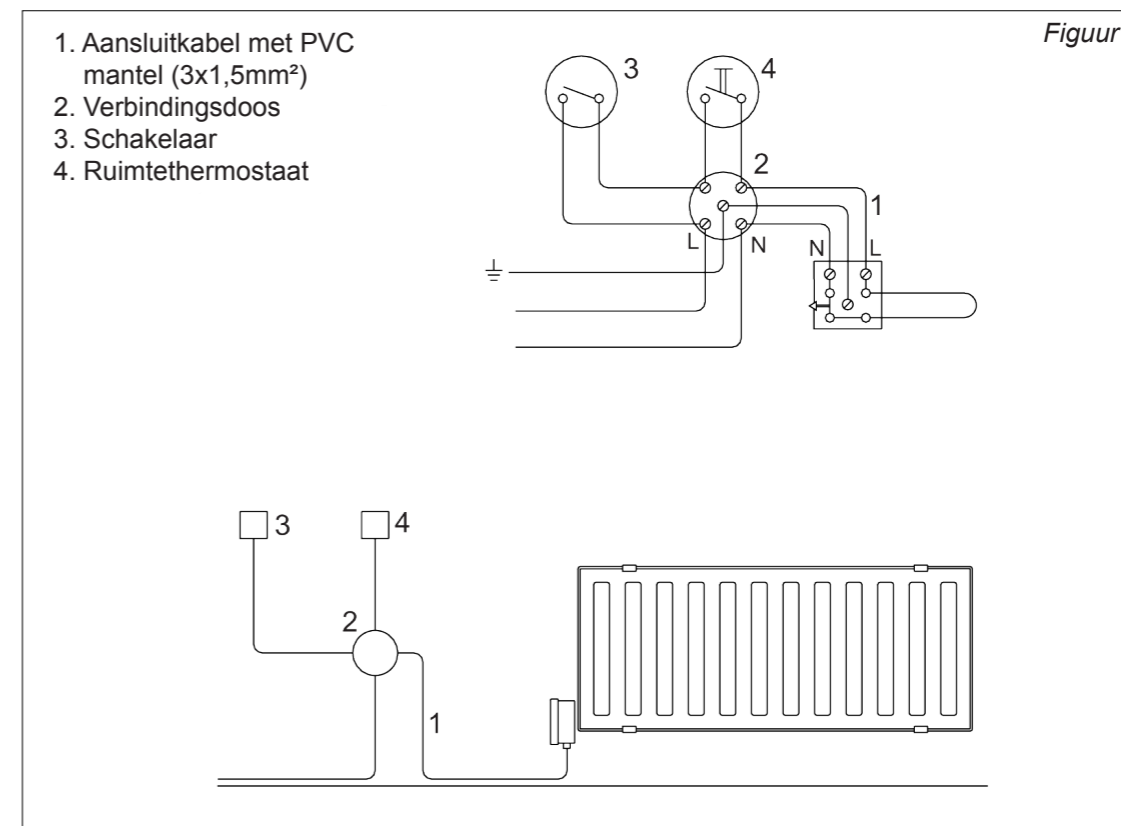
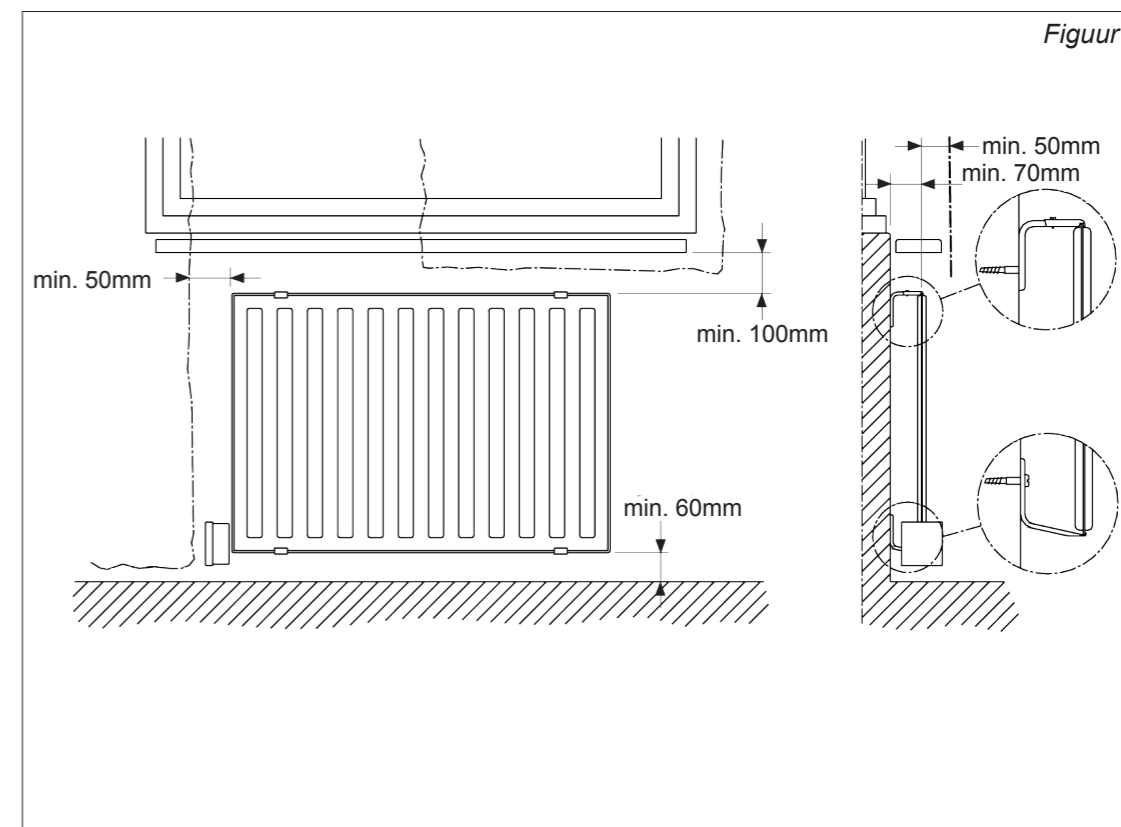
Temperatuurbeveiliging

De radiator is voorzien van een maximaal temperatuurbeveiliging, welke zich in het elektrisch aansluithuis bevindt. Als de oppervlakte temperatuur te hoog is opgelopen schakelt de beveiliging de spanning af. Reset dient door ter zake kundig onderhoudspersoneel te geschieden.

Temperatuurregeling

Seperaat leverbaar is een regelthermostaat welke op de huidige aansluitdoos van de radiator gemonteerd kan worden. Deze thermostaat is alleen geschikt voor de 230V typen.

NL



EU Conformiteitsverklaring

Wij

Sinus Jevi Electric Heating BV
Aambeeld 19
1671 NT Medemblik
Nederland

Tel: 0227 549100
info@sinusjevi.com

verklaren onder onze volledige verantwoordelijkheid dat het product

Oliegevulde Paneelradiator

Model/ type: PR

is in conformiteit met de

Laag Spanningsrichtlijn 2006/95/EC (LVD) en is geverifieerd om te voldoen aan de richtlijn 2011/65/EU (RoHS) en de richtlijn 2014/30/EU (EMC).

en de volgende geharmoniseerde normen zijn hierop van toepassing:

EN 60335-1:2012; EN 60335-2-30:2010
EN 61000-6-2:2005; EN 61000-6-4:2007

Het blijft de verantwoordelijkheid van de eindgebruiker om het apparaat te installeren en te bedienen volgens de regels en voorschriften die van toepassing zijn.

Uitgegeven in Medemblik,
Op 8 februari, 2017



J.P. Roos, Engineering Manager
Sinus Jevi Electric Heating B.V.

Technical information

Voltage: 230 or 400 Volt
Output: 500, 800, 1250 or 1500 Watt
Maximum surface temperature: Max. 80°C
Protection degree: IP67

Wall-Mounting

The brackets are to be mounted to the wall according to *figure 1*. Do not immediately tighten the screws for the upper brackets. The radiator has to be placed on the lower brackets first, after which height adjustment for the upper brackets can be performed. Hereafter the screws for the upper brackets must be tightened.

Electrical installation

The radiator has to be hooked up to the electrical supply according to *figure 2*. This may only be executed by skilled personnel.

Temperature protection

The radiator is equipped with a max. temperature safety device which is located in the electrical junction box. Upon an exceeded surface temperature the safety device interrupts the power supply. Reset is to be done by skilled personnel.

Temperature Control

Optionally a control thermostat is deliverable which can be mounted onto the existing electrical connection box. This thermostat is exclusively suitable for 230V executions.

GB

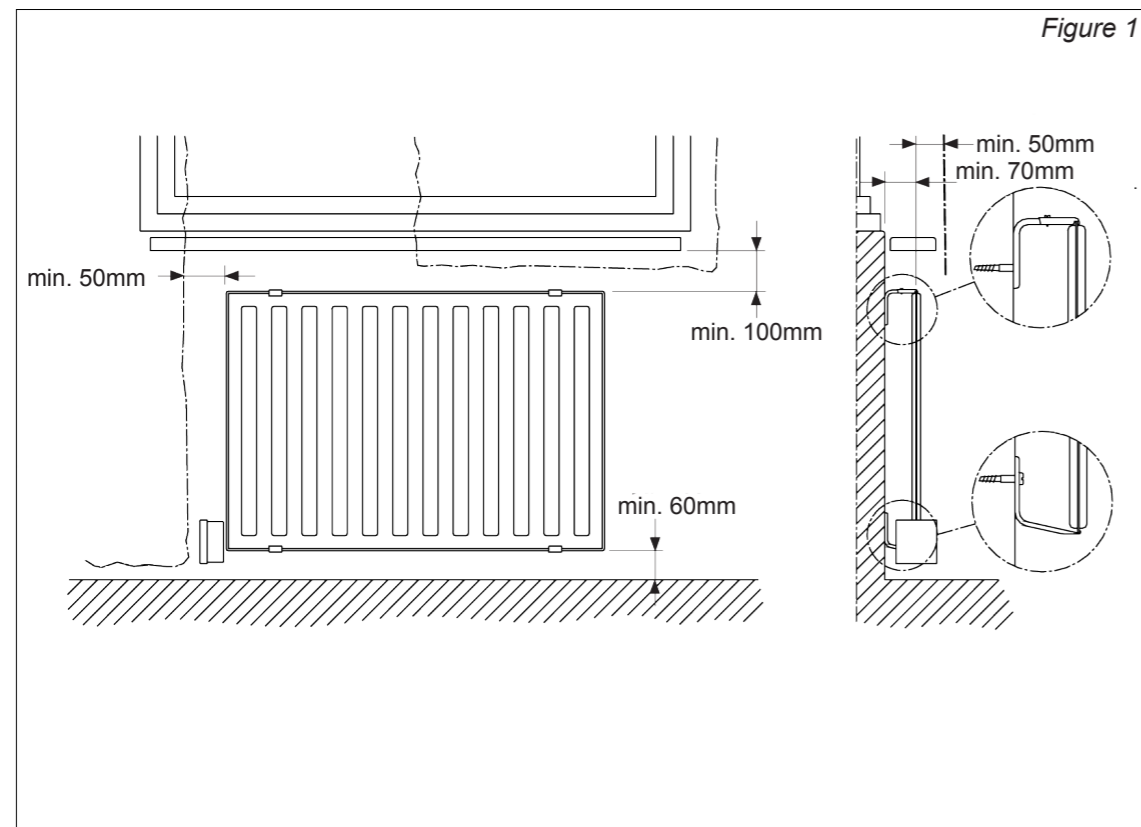
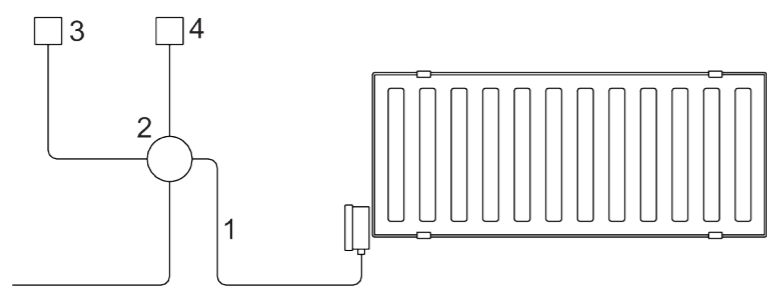
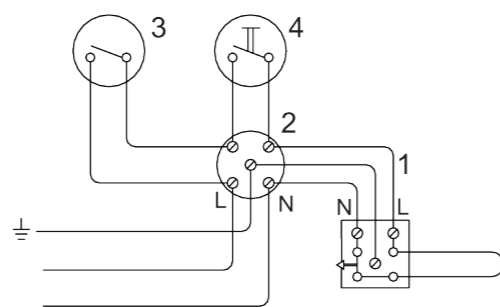


Figure 1

1. Connection Cable with PVC outer skin (3x1,5mm²)
2. Junction Box
3. Switch
4. Room Thermostat

Figure 2



GB

EU Declaration of Conformity

We

Sinus Jevi Electric Heating BV
 Aambeeld 19
 1671 NT Medemblik
 The Netherlands

Tel: +31 (0)227 549100
 info@sinusjevi.com

declare under our sole responsibility that the product

Oil Filled Panel Radiator
 Model/ type: **PR**

is in conformity with the

Low Voltage Directive 2006/95/EC (LVD) and has been verified to comply with Directive 2011/65/EU (RoHS) and Directive 2014/30/EU (EMC).

and the following harmonised standards have been applied:

EN 60335-1:2012; EN 60335-2-30:2010
 EN 61000-6-2:2005; EN 61000-6-4:2007

It remains the responsibility of the end user to install and operate the appliance according to the rules and regulations that are applicable.

Issued in Medemblik,
 On 8 February, 2017

J.P. Roos, Engineering Manager
 Sinus Jevi Electric Heating B.V.

*No rights can be derived from the text, illustrations and samples.
We reserve the right to change materials, parts, assemblies, designs, colours, finishes etc. without prior notification.*

SINUS Sinus Jevi Electric Heating B.V.
JEVI Aambeeld 19
Ω 1671 NT Medemblik
The Netherlands
Tel. +31 (0)227-549 100

©2018 Sinus Jevi. All rights reserved.

G771.1103 • 06-18