

Sinus Jevi Electric Heating B.V.  
Aambeeld 19  
1671 NT Medemblik  
The Netherlands  
Tel. +31 (0)227-549 100  
Fax. +31 (0)227-549 150  
Website: [www.sinusjevi.com](http://www.sinusjevi.com)

---

**SINUS**  
**JEVI** 

**PANEELRADIATOR - Type PR**  
*Handleiding*

**PANEL RADIATOR - Type PR**  
*Manual*



NL

**Technische informatie**

Spanning:	230 of 400 Volt
Vermogen:	500, 800, 1250 of 1500 Watt
Oppervlakte temperatuur:	Max. 80°C
Beschermingsgraad:	IP57

**Wandmontage**

De beugels dienen overeenkomstig *figuur 1* aan de muur bevestigd te worden. De schroeven van de bovenbeugels nog niet direct vastdraaien. De radiator behoort eerst op de onderbeugels geplaatst te worden, waarna de hoogte van de bovenbeugels afgesteld kan worden. Hierna kunnen de schroeven van de bovenbeugels aangedraaid worden.

**Elektrische installatie**

De radiator dient overeenkomstig *figuur 2* aangesloten te worden op het elektriciteitsnet. Dit dient alleen te geschieden door vakkundig personeel.

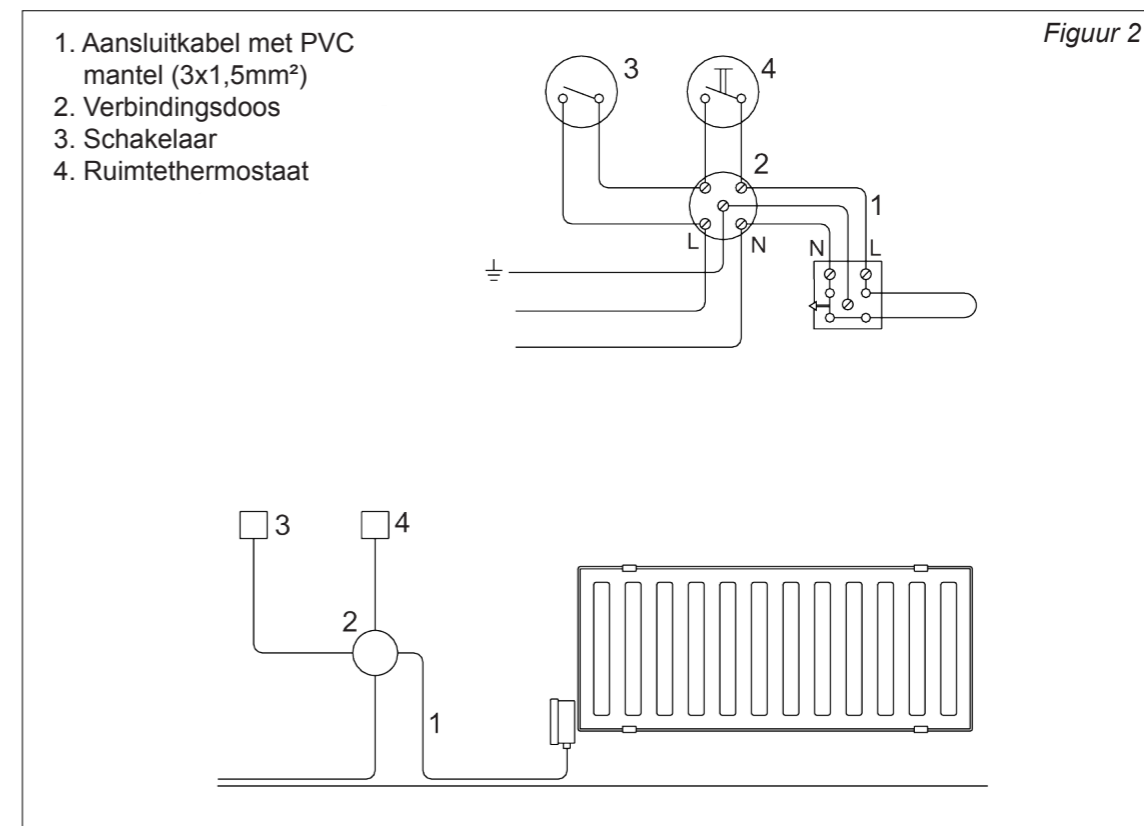
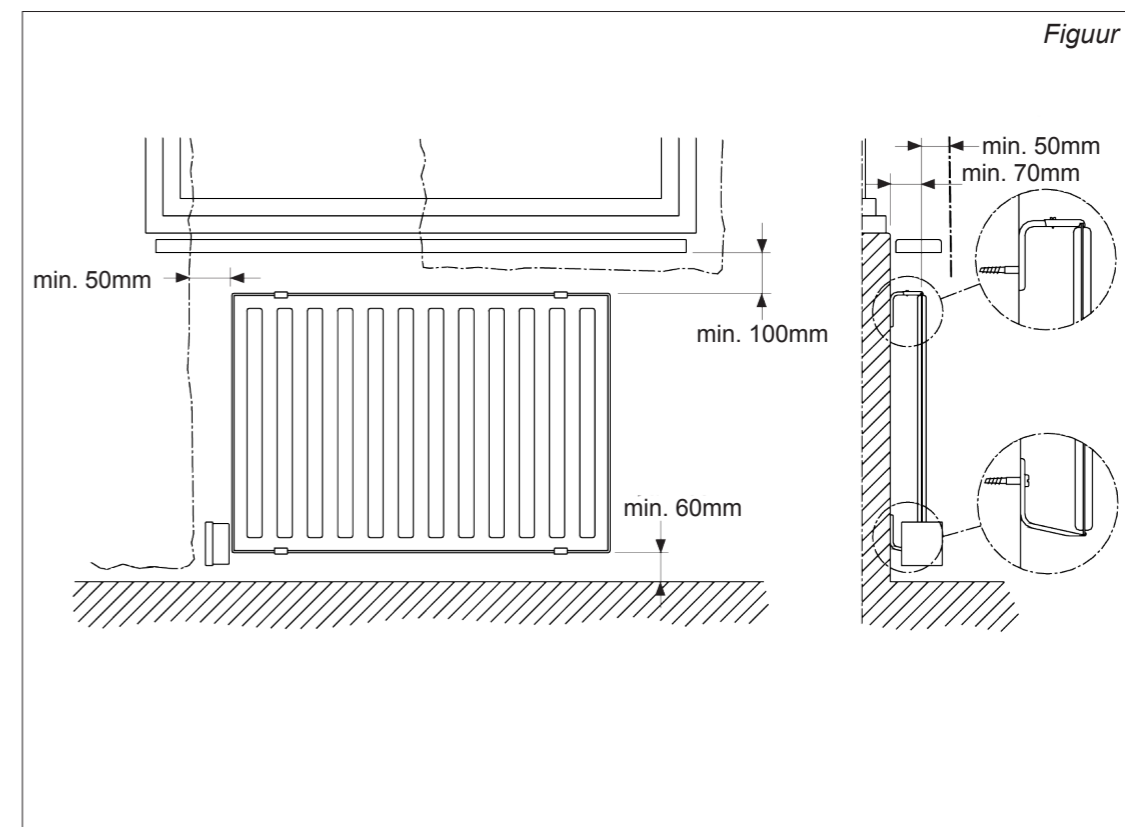
**Temperatuurbeveiliging**

De radiator is voorzien van een maximaal temperatuurbeveiliging, welke zich in het elektrisch aansluithuis bevindt. Als de oppervlakte temperatuur te hoog is opgelopen schakelt de beveiliging de spanning af. Reset dient door ter zake kundig onderhoudspersoneel te geschieden.

**Temperatuurregeling**

Seperaat leverbaar is een regelthermostaat welke op de huidige aansluitdoos van de radiator gemonteerd kan worden. Deze thermostaat is alleen geschikt voor de 230V typen.

NL



## EU Conformiteitsverklaring

### Wij

Sinus Jevi Electric Heating BV  
Aambeeld 19  
1671 NT Medemblik  
Nederland

Tel: 0227 549100  
info@sinusjevi.com

verklaren onder onze volledige verantwoordelijkheid dat het product

### Oliegevulde Paneelradiator

Model/ type: PR

is in conformiteit met de

Laag Spanningsrichtlijn 2006/95/EC (LVD) en is geverifieerd om te voldoen aan de richtlijn 2011/65/EU (RoHS) en de richtlijn 2014/30/EU (EMC).

en de volgende geharmoniseerde normen zijn hierop van toepassing:

EN 60335-1:2012; EN 60335-2-30:2010  
EN 61000-6-2:2005; EN 61000-6-4:2007

*Het blijft de verantwoordelijkheid van de eindgebruiker om het apparaat te installeren en te bedienen volgens de regels en voorschriften die van toepassing zijn.*

Uitgegeven in Medemblik,  
Op 8 februari, 2017



J.P. Roos, Engineering Manager  
Sinus Jevi Electric Heating B.V.

### Technical information

Voltage: 230 or 400 Volt  
Output: 500, 800, 1250 or 1500 Watt  
Maximum surface temperature: Max. 80°C  
Protection degree: IP57

### Wall-Mounting

The brackets are to be mounted to the wall according to *figure 1*. Do not immediately tighten the screws for the upper brackets. The radiator has to be placed on the lower brackets first, after which height adjustment for the upper brackets can be performed. Hereafter the screws for the upper brackets must be tightened.

### Electrical installation

The radiator has to be hooked up to the electrical supply according to *figure 2*. This may only be executed by skilled personnel.

### Temperature protection

The radiator is equipped with a max. temperature safety device which is located in the electrical junction box. Upon an exceeded surface temperature the safety device interrupts the power supply. Reset is to be done by skilled personnel.

### Temperature Control

Optionally a control thermostat is deliverable which can be mounted onto the existing electrical connection box. This thermostat is exclusively suitable for 230V executions.

GB

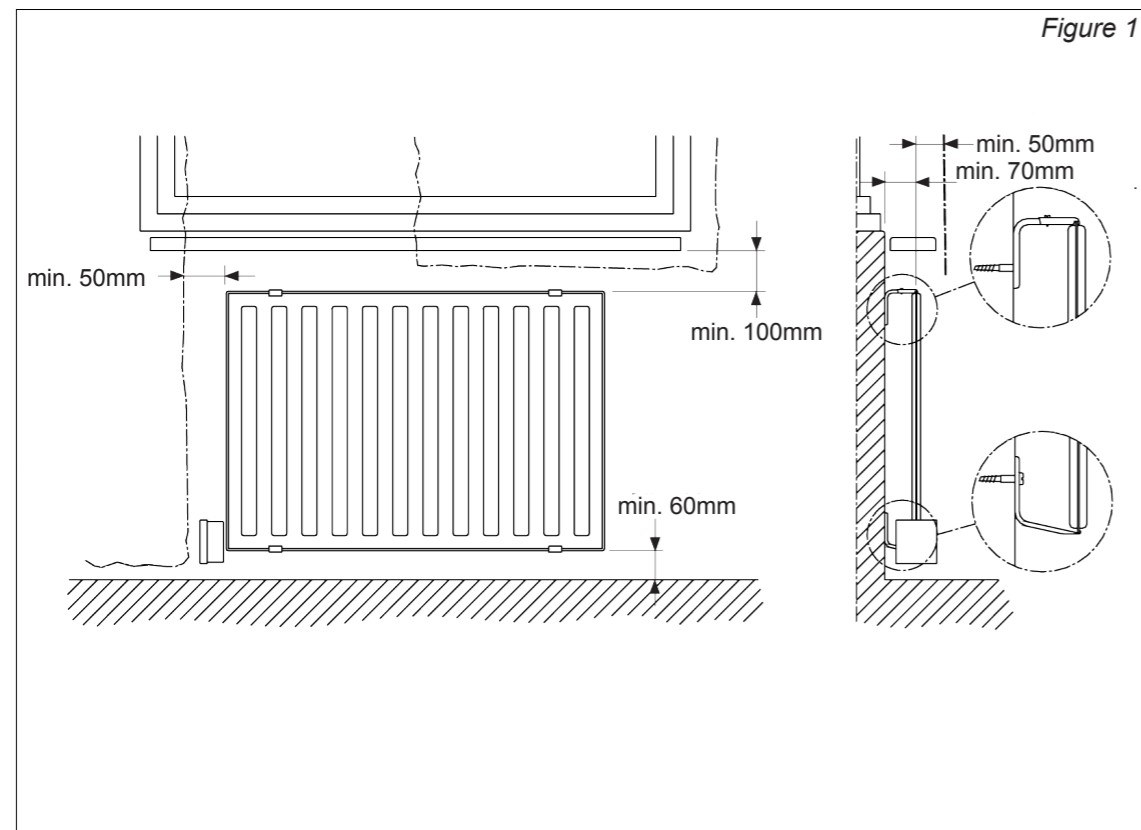
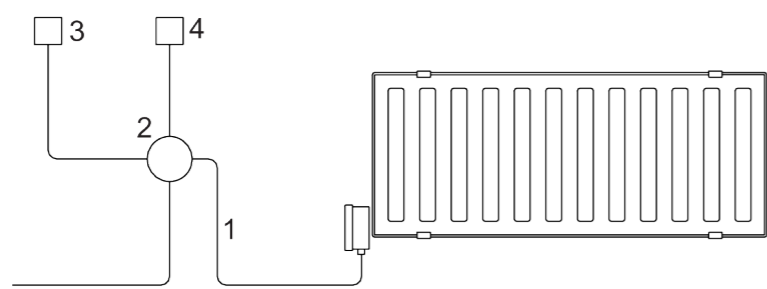
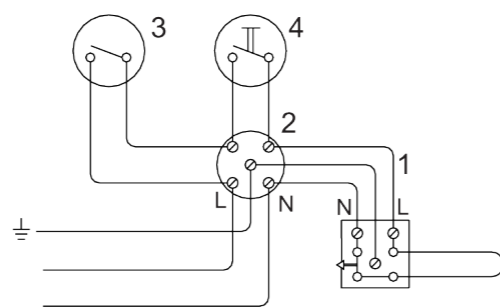


Figure 1

1. Connection Cable with PVC outer skin (3x1,5mm<sup>2</sup>)
2. Junction Box
3. Switch
4. Room Thermostat

Figure 2



GB

## EU Declaration of Conformity

**We**

Sinus Jevi Electric Heating BV  
Aambeeld 19  
1671 NT Medemblik  
The Netherlands

Tel: +31 (0)227 549100  
info@sinusjevi.com

**declare under our sole responsibility that the product**

**Oil Filled Panel Radiator**  
Model/ type: **PR**

**is in conformity with the**

Low Voltage Directive 2006/95/EC (LVD) and has been verified to comply with Directive 2011/65/EU (RoHS) and Directive 2014/30/EU (EMC).

**and the following harmonised standards have been applied:**

EN 60335-1:2012; EN 60335-2-30:2010  
EN 61000-6-2:2005; EN 61000-6-4:2007

*It remains the responsibility of the end user to install and operate the appliance according to the rules and regulations that are applicable.*

Issued in Medemblik,  
On 8 February, 2017

J.P. Roos, Engineering Manager  
Sinus Jevi Electric Heating B.V.

*No rights can be derived from the text, illustrations and samples.  
We reserve the right to change materials, parts, assemblies, designs, colours, finishes etc. without prior notification.*

---

**SINUS** Sinus Jevi Electric Heating B.V.  
**JEVI** Aambeeld 19  
**Ω** 1671 NT Medemblik  
The Netherlands  
Tel. +31 (0)227-549 100

©2017 Sinus Jevi. All rights reserved.

G771.1102 • 03-17